

FICHE TECHNIQUE PAR GAMME

ARMOIRE A GRILLES DEMONTABLE - ALIZE

➤ PETITE PROFONDEUR



- ✓ Armoire démontable à grilles positive ou négative
- ✓ Inox ou blanc
- ✓ Glissières inox amovibles
- ✓ Capacité : entre 600L et 1200L
- ✓ Grilles 600x400
- ✓ Fluide : R455A

CONSTRUCTION

Construction inox ou blanc (compris arrière, dessus et dessous)

Crémaillères intérieures démontables

Suppression du pont thermique par profilé PVC

Matériel livré monté ou démonté

ISOLATION

Isolation 70mm de polyuréthane injecté

PORTE

Ferrage droit ou gauche à préciser à la commande

Fermeture à clé en standard sur grande porte

Joint magnétique démontable sans outil

EQUIPEMENT FRIGORIFIQUE

Equipé ou sans groupe

En partie haute de l'appareil

Fluide R455A

Fonctionnement ambiant jusqu'à +43°C

REGULATION / SECURITE PRODUIT

Electronique avec contrôle automatique du

dégivrage par la sonde de température

Arrêt ventilation à l'ouverture des portes

Eclairage intérieur uniquement sur positif

Alarme visuelle et sonore de la température haute et

basse programmable

EVAPORATEUR

Ventilé

Batterie traitée sur modèles positifs

Dégivrage automatique

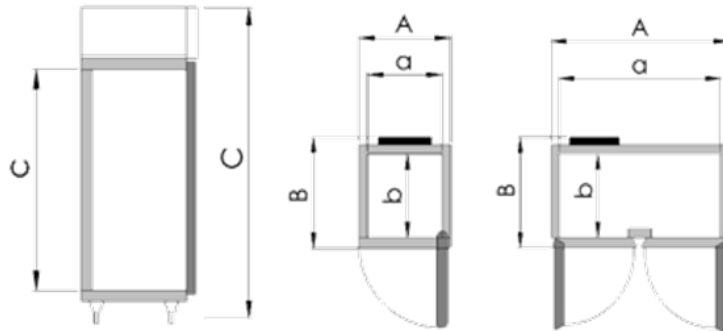
Ré-évaporation des eaux par résistance thermo-

régulée dans un bac situé à l'arrière de l'appareil

TENSION

Mono 230V+T/50H

ACCESSOIRES	REFERENCE
Grille inox - 400x600	CLIGA11
Glissières inox	TS0167931
Paire de pieds Inox réglables Hmini 150mm / Hmaxi 170mm	KITPINOX
Paire de pieds PVC réglables Hmini 75mm / Hmaxi 100mm	PIEDPVC80



ARMOIRE FROIDE POSITIVE PETITE PROFONDEUR (+1°C +10°C)

	Références	Dim. ext. montée (mm)			Puissance frigorifique (W)	Puissance électrique absorbée (W)	Fluide	Groupe	Niveaux utiles	Dotation grilles
		A	B	C						
1 PORTE	B551T61.3R7*	903	675	2140	610	520	R455A	avec	38	3
	B551T61.3SGR7*	903	675	2107	610	170	R455A	sans	38	3
	551T61.3R7	903	675	2140	610	520	R455A	avec	38	3
	551T61.3SGR7	903	675	2107	610	170	R455A	sans	38	3
2 PORTES	B1102T61.3R7*	1660	675	2140	610	520	R455A	avec	79	6
	B1102T61.3SGR7*	1660	675	2107	610	170	R455A	sans	79	6
	1102T61.3R7	1660	675	2140	610	520	R455A	avec	79	6
	1102T61.3SGR7	1660	675	2107	610	170	R455A	sans	79	6

Les références avec * correspondent aux modèles carrosserie blanche int/ext

ARMOIRE FOIDE NEGATIVE PETITE PROFONDEUR (-18°C -22°C)

	Références	Dim. ext. montée (mm)			Puissance frigorifique (W)	Puissance électrique absorbée (W)	Fluide	Groupe	Niveaux utiles	Dotation glissières
		A	B	C						
1 PORTE	B551TGEL6R7*	903	675	2140	370	550	R455A	avec	33	3
	B551TGEL6SGR7*	903	675	2107	370	350	R455A	sans	33	3
	551TGEL6R7	903	675	2140	370	550	R455A	avec	33	3
	551TGEL6SGR7	903	675	2107	370	350	R455A	sans	33	3
2 PORTES	B1102TGEL6R7*	1660	675	2140	700	950	R455A	avec	79	6
	B1102TGEL6SGR7	1660	675	2107	700	600	R455A	sans	79	6
	1102TGEL6R7	1660	675	2140	700	950	R455A	avec	79	6
	1102TGEL6SGR7	1660	675	2107	700	600	R455A	sans	79	6

Les références avec * correspondent aux modèles carrosserie blanche int/ext

➤ GN2/1



- ✓ Armoire à grilles GN2/1
 - Positive de +1°C à +10°C
 - Négative de -18°C à -22°C
- ✓ Matériel démontable
- ✓ Sa capacité varie entre 700L et 1400L
- ✓ Fluides : R455A et R290 (autres fluides sur demande)

CONSTRUCTION

Acier inoxydable sur toutes les parois (compris arrière, dessus, dessous)
 Angles intérieurs arrondis
 Pieds PVC réglables hauteur mini 150mm/hauteur maxi 170mm
 Pieds Inox en option
 Suppression du pont thermique par profilé PVC
 Crémaillères intérieures démontables sans outil au pas de 35 mm
 Glissières inox
 Matériel livré monté (démonté sur demande)

ISOLATION

Isolation 70mm
 Panneaux injectés par mousse de polyuréthane sans CFC à 42 Kg/m³
 Densité flux thermique 17 W/m² pour une température +1°C intérieur +43°C extérieur
 Valeur K isolation : 0.32 W/m²

PORTE ou PORTILLONS

Ferrage droit ou gauche (à préciser à la commande)
 Blocage de porte à 105°, fixation sur pivot
 Fermeture à clé en standard (sauf portillons et porte vitrés)
 Joint magnétique démontable sans outil
 Poignée non débordante
 Arrêt de la ventilation

EQUIPEMENT FRIGORIFIQUE

Avec ou sans groupe
 Groupe logé en partie haute de l'appareil
 Fluides R455A et R290 (autres fluides sur demande)
 Version sans groupe : fourniture de l'évaporateur, de la régulation et du détendeur pré-régulé
 Fonctionnement ambiant jusqu'à +43°C

REGULATION

Electronique avec contrôle automatique du dégivrage par la sonde de température
 Affichage digital de la température
 Marche-arrêt avec voyant de mise sous tension
 Voyants de contrôle dégivrage-groupe-ventilateur d'évaporateur
 Alarme visuelle et sonore de la température haute et basse programmable
 Eclairage intérieur LED (uniquement sur le positif)

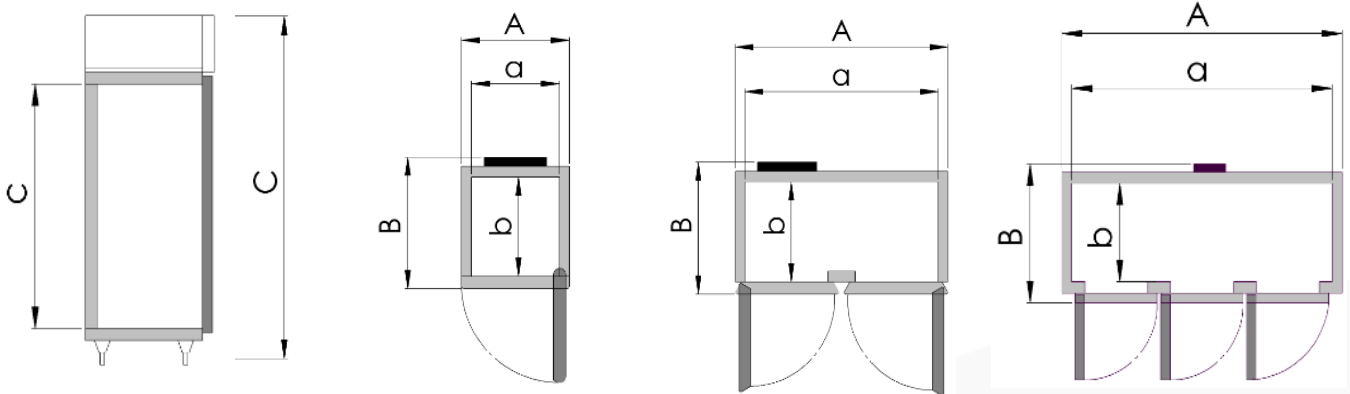
EVAPORATEUR

Ventilé
 Batterie traitée sur modèle positif
 Dégivrage automatique
 Ré-évaporation des eaux par résistance thermo-régulée dans un bac situé à l'arrière de l'appareil

TENSION

MONO 230V+T/50Hz
 Prévoir alimentation 16A

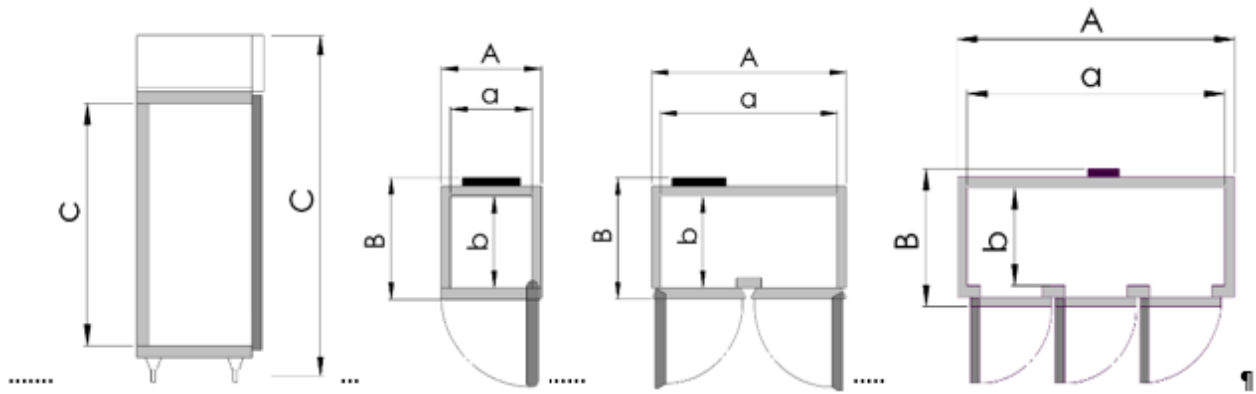
OPTIONS	REFERENCES
Armoire avec revêtement blanc	Nous consulter
Fermeture à clé pour porte avec loqueteau	FCC
Fermeture à clé pour portillon avec loqueteau à clé	FCLOQARM
Grille inox GN2/1 650x530mm	CLIGA21
Kit hygrométrie contrôlée pour armoire chaude (ajouter 400W à la puissance électrique par kit)	KITHYGRO
Paire de glissières Inox	PGLISINOX597
Paire de pieds inox réglables	KITPINOX
Paire de portillons à hublots vitrés	PVH682
Paire de portillons inox	PVPO1.2GI
Porte blanche à hublot vitré pour armoire positive	PVH550B
Porte inox à hublot vitré pour armoire positive	PVH680
Portillon blanc à hublot vitré pour armoire positive	PVH602B
Prise USB	PRISEUSB
2 roulettes pivotantes sur platine - diamètre 100mm 1 sans frein 1 avec frein Hmaxi 125mm	KITRP100
4 roulettes pivotantes - diamètre 50mm double galets 2 avec freins 2 sans freins Hmaxi 70mm	KIT4RP50
Paire de pieds inox réglables Hmini 150mm / Hmaxi 170 mm	KITPINOX
Paire de pieds PVC réglables Hmini 75mm / Hmaxi 100mm	PIEDPVC80



ARMOIRE FROIDE POSITIVE A GRILLES GN2/1 (+1°C +10°C)

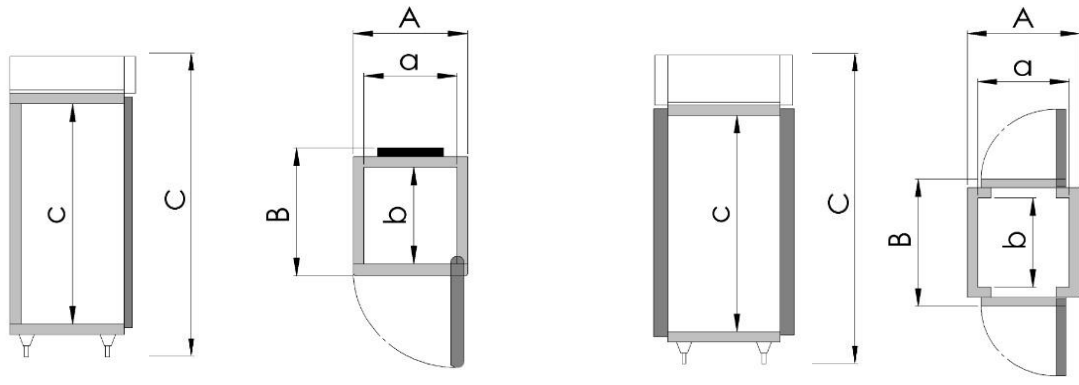
Références	Dim. ext. montée (en mm)	Puissance frigorifique -10°C +45°C (en W)	Puissance électrique absorbée (en W)	Fluide	Group e	Nbre de niveaux utiles	Dotation grilles Inox
------------	--------------------------	---	--------------------------------------	--------	---------	------------------------	-----------------------

		A	B	C						
1 PORTE	681G1.3R7	833	850	2200	526	380	R455A	avec	38	3
	681G1.3SGR7	833	850	2107	526	160	R455A	sans	38	3
	681G1.3R2	833	850	2200	457	360	R290	avec	38	3
2 PORTES	1362G1.2R7	1517	850	2200	845	680	R455A	avec	78	6
	1362G1.2SGR7	1517	850	2107	845	220	R455A	sans	78	6
	1362G1.2R2	1517	850	2200	640	360	R290	avec	78	6
3 PORTES	2043G3.4R7	2201	850	2200	1119	950	R455A	avec	118	9
	2043G3.4SGR7	2201	850	2107	1119	220	R455A	sans	118	9
	2043G3.4R2	2201	850	2200	2x640	2x360	R290	avec	118	9



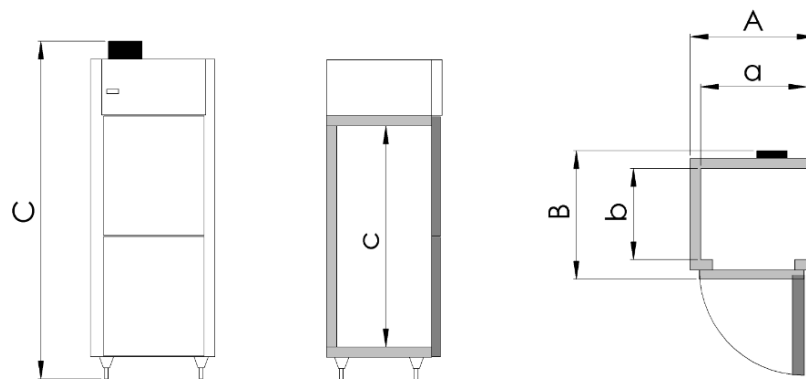
ARMOIRE FROIDE NEGATIVE A GRILLES GN2/1 (-18°C -22°C)

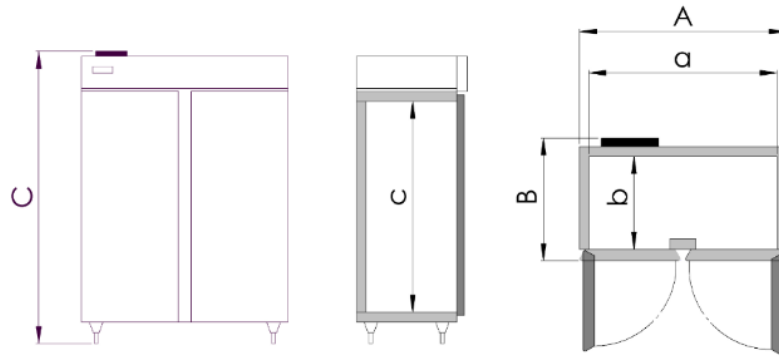
	Références	Dim. ext. montée (en mm)			Puissance frigorifique -30°C +45°C (en W)	Puissance électrique absorbée (en W)	Fluide	Groupe	Nbre de niveaux utiles	Dotation grilles Inox
		A	B	C						
1 PORTE	681GEL5.8R7	833	850	2200	368	580	R455A	avec	38	3
	681GEL5.8SGR7	833	850	2107	368	349	R455A	sans	38	3
	681GEL5.8R2	833	850	2200	567	450	R290	avec	38	3
2 PORTES	1362GEL1.0R7	1517	850	2240	847	1050	R455A	avec	78	6
	1362GEL1.0SGR7	1517	850	2107	847	610	R455A	sans	78	6
	1362GEL1.0R2	1517	850	2240	735	550	R290	avec	78	6
3 PORTES	2043GEL1.5R7	2201	850	2240	920	1250	R455A	avec	118	9
	2043GEL1.5SGR7	2201	850	2107	920	750	R455A	sans	118	9



ARMOIRE MAINTIEN EN TEMPERATURE A GRILLES GN2/1 (+70°C)

Références	Nombre de porte	Dim. ext. Montée (en mm)			Puissance électrique absorbée (en W)	Nbre de niveaux utiles	Dotation grilles Inox
		A	B	C			
G681CH	1 porte - simple accès	833	810	2110	3500	38	3
TR682CH	1 porte - traversante	833	870	2110	3500	38	3





**ARMOIRE MULTI TEMPERATURES A GRILLES GN2/1
(+1°C +10°C / -18°C -22°C)**

référence	Nbre de portes ou portillons	Dim. ext. Montée (mm)			Puis. Frigo. (W)	Puissance électrique absorbée (W)	Fluide	Groupe	Niveaux utiles	Dotation grilles
		A	B	C						
682POSOSR7	2 portillons pos.	833	810	2200	2x380	2x450	R455A	avec	16+16	4
682POSPOSSGR7	2 portillons pos.	833	810	2200	2x380	2x170	R455A	sans	16+16	4
682GELOSR7	1 portillon pos. 1 portillon nég.	833	810	2200	380 470	650+450	R455A	avec	16+16	4
682GELPOSSGR7	1 portillon pos. 1 portillon nég.	833	810	2200	380 470	350+170	R455A	sans	16+16	4
1362POSOSR7	2 portes pos.	1590	810	2200	2x350	2x350	R455A	avec	38+38	6
1362POSPOSSGR7	2 portes pos.	1590	810	2200	2x170	2x170	R455A	sans	38+38	6
1362GELOSR7	1 porte pos. 1 porte nég.	1590	810	2200	530 470	650+450	R455A	avec	38+38	6
1362GELPOSSGR7	1 porte pos. 1 porte nég.	1590	810	2200	530 470+ 530	170+315	R455A	sans	38+38	6

➤ GN1/1



- ✓ Armoire à grilles GN1/1
 - Positive de +1°C à +10°C
 - Négative de -18°C à -22°C
- ✓ Matériel démontable
- ✓ Sa capacité varie entre 700L et 1400L
- ✓ Fluide : R455A

CONSTRUCTION

Acier inoxydable ou tôle blanche (sauf pour modèle GN2/1) sur toutes les parois (compris arrière, dessus, dessous)

Angles intérieurs arrondis

Pieds PVC réglables

Hauteur mini 150mm – Hauteur maxi 170mm

Suppression du pont thermique par profilé PVC

Crémaillères intérieures démontables sans outil au pas de 35 mm – Glissières inox

Matériel livré monté (démonté sur demande)

ISOLATION

Isolation 70mm

Panneaux injectés par mousse de polyuréthane sans CFC à 42 Kg/m³

Densité flux thermique 17 W/m² pour une température +1°C intérieur +43°C extérieur

Valeur K isolation : 0.32 W/m²

PORTE ou PORTILLONS

Ferrage droit ou gauche (à préciser à la commande)

Blocage de porte à 105°, fixation sur pivot

Fermeture à clé en standard (sauf portillons et porte vitrée)

Joint démontable sans outil

Poignée non débordante

EQUIPEMENT FRIGORIFIQUE

Avec ou sans groupe

Logé en partie haute de l'appareil

Fluide R455A

Version sans groupe : fourniture de l'évaporateur, de la régulation et du détendeur pré-réglé

Fonctionnement ambiant jusqu'à +43°C

REGULATION

Electronique avec contrôle automatique du dégivrage par la sonde de température

Affichage digital de la température

Marche-arrêt avec voyant de mise sous tension

Voyants de contrôle dégivrage-groupe-ventilateur

d'évaporateur

Alarme visuelle et sonore de la température haute et basse programmable

Eclairage intérieur uniquement sur positif

EVAPORATEUR

Ventilé

Batterie traitée sur modèle positif

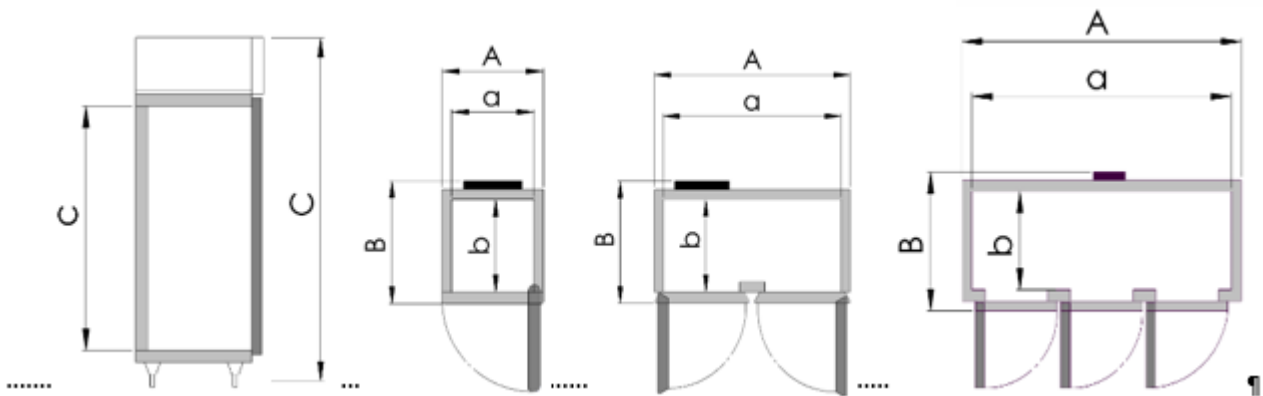
Dégivrage automatique

Ré-évaporation des eaux par résistance thermo-réglée dans un bac situé à l'arrière de l'appareil

TENSION

MONO 230V+T/50Hz

Alimentation prise 16A



ARMOIRE FROIDE POSITIVE A GRILLES GN1/1 (+1°C +10°C)

	Références	Dim. ext. montée (mm)			Puissance frigorifique (W)	Puis. élec. absorbée (W)	Fluide	Groupe	Niveaux utiles	Dotation grilles
		A	B	C						
1 PORTE	B551R1.3R7*	705	870	2200	526	520	R455A	avec	38	3
	B551R1.3SGR7*	705	870	2200	526	170	R455A	sans	38	3
	551R1.3R7	705	870	2200	526	520	R455A	avec	38	3
	551R1.3SGR7	705	870	2200	526	170	R455A	sans	38	3
2 PORTES	B1102R1.2R7*	1260	870	2200	845	680	R455A	avec	78	6
	B1102R1.2SGR7*	1260	870	2200	845	220	R455A	sans	78	6
	1102R1.2R7	1260	870	2200	845	680	R455A	avec	78	6
	1102R1.2SGR7	1260	870	2200	845	220	R455A	sans	78	6
3 PORTES	B1653R3.4R7*	1815	870	2200	845	680	R455A	avec	118	9
	B1653R3.4SGR7*	1815	870	2200	845	220	R455A	sans	118	9
	1653R3.4R7	1815	870	2200	845	680	R455A	avec	118	9
	1653R3.4SGR7	1815	870	2200	845	220	R455A	sans	118	9

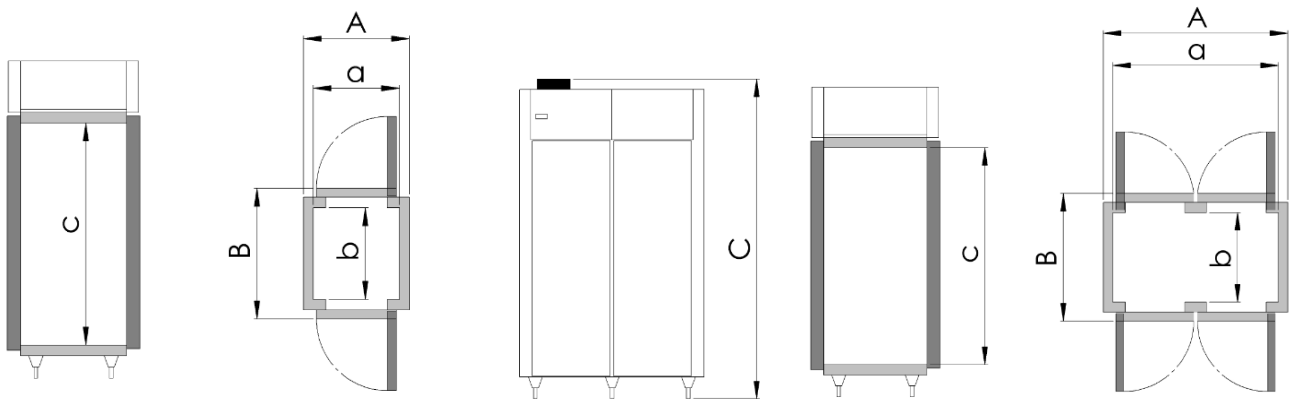
Les références avec * correspondent aux modèles carrosserie blanche int / ex

ARMOIRE FROIDE NEGATIVE A GRILLES GN1/1 (-18°C -22°C)

	Références	Dim. ext. montée (mm)			Puissance frigorifique (W)	Puis. élec. absorbée (W)	Fluide	Groupe	Niveaux utiles	Dotation grilles
		A	B	C						
1 PORTE	B551GEL5.8R7*	705	870	2200	368	416	R455A	avec	38	3
	B551GEL5.8SGR7*	705	870	2200	370	360	R455A	sans	38	3
	551GEL5.8R7	705	870	2200	368	416	R455A	avec	38	3
	551GEL5.8SGR7	705	870	2200	370	360	R455A	sans	38	3
2 PORTES	B1102GEL1.0R7*	1260	870	2240	845	1200	R455A	avec	78	6
	B1102GEL1.0SGR7*	1260	870	2260	845	600	R455A	sans	78	6
	1102GEL1.0R7	1260	870	2240	845	1200	R455A	avec	78	6
	1102GEL1.0SGR7	1260	870	2260	845	600	R455A	sans	78	6
3 PORTES	B1653GEL1.5R7*	1815	870	2260	845	1200	R455A	avec	118	9
	B1653GEL1.5SGR7*	1815	870	2260	900	900	R455A	sans	118	9
	1653GEL1.5R7	1815	870	2260	845	1200	R455A	avec	118	9
	1653GEL1.5SGR7	1815	870	2260	900	900	R455A	sans	118	9

Les références avec * correspondent aux modèles carrosserie blanche int / ex

OPTIONS	REFERENCE
Fermeture à clé – pour porte vitrée	FCC
Fermeture à clé – pour portillon – loqueteau à clé	FCLOQARM
Paire de pieds inox réglables – Hauteur mini 150mm – Hauteur maxi 170mm – non montée	KITPINOX
Paire de portillons blancs – avec loqueteau sans clé	PVPO1.2RB
Paire de portillons inox – avec loqueteau sans clé	PVPO1.2RI
Paire de roulettes pivotantes sur platine – Ø 100mm – 1 sans frein – 1 avec frein – Hauteur maxi 125mm	KITRP100
Porte inox vitrée – pour armoire positive (H1265xL210mm)	PVH550I
Portillon blanc vitré – pour armoire positive (H530xL210mm)	PVH552B
Porte blanche à hublot vitré pour armoire positive	PVH550B
Prise USB	PRISEUSB
4 roulettes pivotants – Ø 50mm – double galets – 2 avec frein – 2 sans frein – Hauteur maxi 70mm	KIT4RP50
ACCESSOIRES	REFERENCE
Grille inox – GN1/1 – 530x325mm	CLIGA11
Kit hygrométrie contrôlée pour armoire chaude (ajouter 400W à la puissance électrique par kit)	KITHYGRO
Paire de glissières inox	PGLISSINOX597
Paire de pieds inox réglables Hmini 150mm/Hmaxi 170mm	KIYPINOX
Paire de pieds PVC réglables Hmini 75mm/Hmaxi 100mm	PIEDPVC80



ARMOIRE FROIDE POSITIVE A GRILLES GN1/1 TRAVERSANTE (+1°C +10°C)

Références	Dim. ext. montée (mm)			Puissance frigorifique (W)	Puis. élec. absorbée (W)	Fluide	Groupe	Niveaux utiles	Dotation grilles
	A	B	C						

2 PORTES	552TR1.3R7	705	860	2107	526	321	R455A	avec	38	3
	552TR1.3SGR7	705	860	2107	526	321	R455A	sans	38	3
4 PORTES	1104TR1.2R7	1260	860	2184	845	494	R455A	avec	78	6
	1104TR1.2SGR7	1260	860	2184	845	494	R455A	sans	78	6

ARMOIRE MAINTIEN EN TEMPERATURE A GRILLES GN1/1 (+70°C)

Références	Nombre de porte	Dim. ext. Montée (en mm)			Puissance électrique absorbée (en W)	Nbre de niveaux utiles	Dotation grilles Inox
		A	B	C			

R551CH	1 porte - simple accès	705	810	2110	3500	38	3
TR552CH	1 porte - traversante	705	870	2150	3500	38	3

➤ 400X600



- ✓ Armoire à grilles 400x600
 - Positive de +1°C à +10°C
 - Négative de -18°C à -22°C
- ✓ Matériel démontable
- ✓ Sa capacité varie entre 600L et 1800L
- ✓ Fluide : R455A

CONSTRUCTION

Acier inoxydable ou tôle blanche sur toutes les parois (compris arrière, dessus, dessous)
Angles intérieurs arrondis
Pieds PVC réglables hauteur mini 150mm/hauteur maxi 170mm
Suppression du pont thermique par profilé PVC
Crémaillères intérieures démontables sans outil au pas de 35 mm – Glissières inox
Matériel livré monté (démonté sur demande)

ISOLATION

Isolation 70mm
Panneaux injectés par mousse de polyuréthane sans CFC à 42 Kg/m³
Densité flux thermique 17 W/m² pour une température +1°C intérieur +43°C extérieur
Valeur K isolation : 0.32 W/m²

PORTE ou PORTILLONS

Ferrage droit ou gauche (à préciser à la commande)
Blocage de porte à 105°, fixation sur pivot
Fermeture à clé en standard (sauf portillons et porte vitrés)
Joint démontable sans outil
Poignée non débordante

EQUIPEMENT FRIGORIFIQUE

Avec ou sans groupe
Logé en partie haute de l'appareil
Fluide R455A
Version sans groupe : fourniture de l'évaporateur, de la régulation et du détendeur pré-réglé
Fonctionnement ambiant jusqu'à +43°C

REGULATION

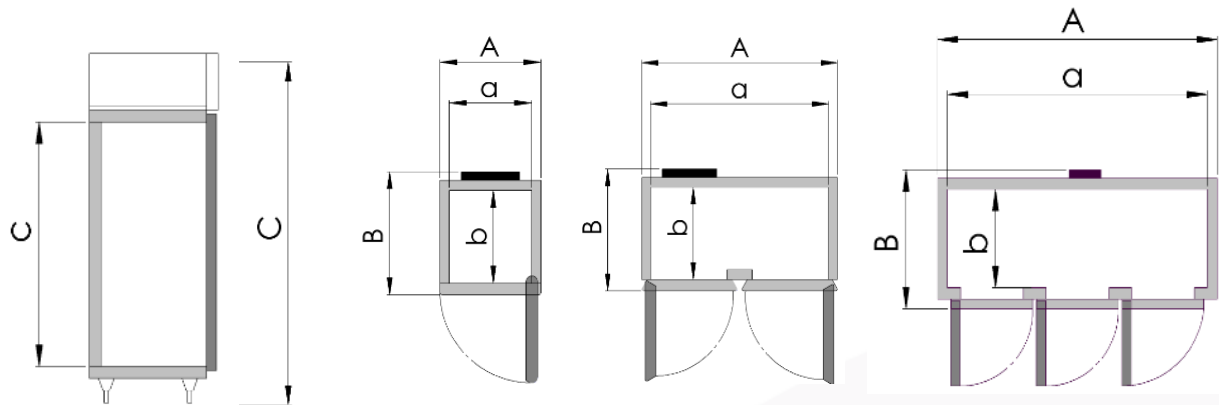
Electronique avec contrôle automatique du dégivrage par la sonde de température
Affichage digital de la température
Marche-arrêt avec voyant de mise sous tension
Voyants de contrôle dégivrage-groupe-ventilateur d'évaporateur
Alarme visuelle et sonore de la température haute et basse programmable
Eclairage intérieur uniquement sur positif

EVAPORATEUR

Ventilé
Batterie traitée sur modèle positif
Dégivrage automatique
Ré-évaporation des eaux par résistance thermo-réglée dans un bac situé à l'arrière de l'appareil

TENSION

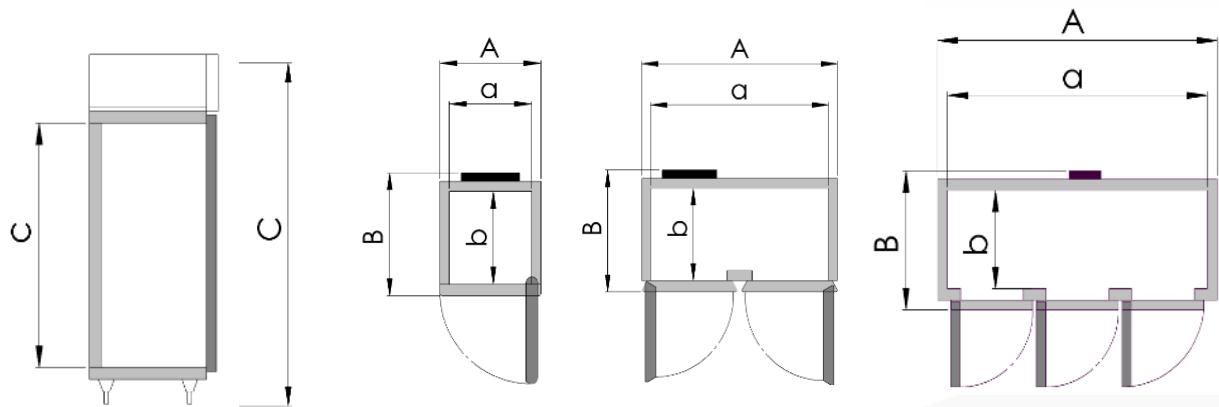
MONO 230V+T/50Hz – 16A



ARMOIRE FROIDE POSITIVE A GRILLES 400x600 (+1°C +10°C)

	Références	Dim. ext. montée (mm)			Puissance frigorifique (W)	Puis. élec. absorbée (W)	Fluide	Groupe	Niveaux utiles	Dotation grilles
		A	B	C						
1 PORTE	B551T1.3R7*	705	870	2200	526	520	R455A	avec	38	3
	B551T1.3SGR7*	705	870	2200	526	170	R455A	sans	38	3
	551T1.3R7	705	870	2200	526	520	R455A	avec	38	3
	551T1.3SGR7	705	870	2200	526	170	R455A	sans	38	3
2 PORTES	B1102T1.2R7*	1260	870	2200	845	680	R455A	avec	78	6
	B1102T1.2SGR7*	1260	870	2200	845	220	R455A	sans	78	6
	1102T1.2R7	1260	870	2200	845	680	R455A	avec	78	6
	1102T1.2SGR7	1260	870	2200	845	220	R455A	sans	78	6
3 PORTES	B1653T3.4R7*	1815	870	2200	845	680	R455A	avec	118	9
	B1653T3.4SGR7*	1815	870	2200	845	220	R455A	sans	118	9
	1653T3.4R7	1815	870	2200	845	680	R455A	avec	118	9
	1653T3.4SGR7	1815	870	2200	845	220	R455A	sans	118	9

Les références avec * correspondent aux modèles carrosserie blanche int / ex



ARMOIRE FROIDE NEGATIVE A GRILLES 400x600 (-18°C -22°C)

	Références	Dim. ext. montée (mm)			Puissance frigorifique (W)	Puis. élec. absorbée (W)	Fluide	Groupe	Niveaux utiles	Dotation grilles
		A	B	C						
1 PORTE	B551TGEL5.8R7*	705	870	2200	368	416	R455A	avec	38	3
	B551TGEL5.8SGR7*	705	870	2200	370	360	R455A	sans	38	3
	551TGEL5.8R7	705	870	2200	368	416	R455A	avec	38	3
	551TGEL5.8SGR7	705	870	2200	370	360	R455A	sans	38	3
2 PORTES	B1102TGEL1.0R7*	1260	870	2240	845	1200	R455A	avec	78	6
	B1102TGEL1.0SGR7*	1260	870	2260	845	600	R455A	sans	78	6
	1102TGEL1.0R7	1260	870	2240	845	1200	R455A	avec	78	6
	1102TGEL1.0SGR7	1260	870	2260	845	600	R455A	sans	78	6
3 PORTES	B1653TGEL1.5R7*	1815	870	2260	845	1200	R455A	avec	118	9
	B1653TGEL1.5SGR7*	1815	870	2260	900	900	R455A	sans	118	9
	1653TGEL1.5R7	1815	870	2260	845	1200	R455A	avec	118	9
	1653TGEL1.5SGR7	1815	870	2260	900	900	R455A	sans	118	9

Les références avec * correspondent aux modèles carrosserie blanche int / ex

ARMOIRE FROIDE POSITIVE A GRILLE 400x600 TRAVERSANTE (+1°C +10°C)

	Références	Dim. ext. montée (mm)			Puissance frigorifique (W)	Puis. élec. absorbée (W)	Fluide	Groupe	Niveaux utiles	Dotation grilles
		A	B	C						
2 PORTES	552TTR1.3R7	705	860	2110	526	321	R455A	avec	38	3
	552TTR1.3SGR7	705	860	2110	526	321	R455A	sans	38	3
4 PORTES	1104TTR1.2R7	1260	860	2184	845	494	R455A	avec	78	6
	1104TTR1.2SGR7	1260	860	2184	845	494	R455A	sans	78	6

OPTIONS	REFERENCE
Fermeture à clé – pour porte vitrée	FCC
Fermeture à clé – pour portillon – loqueteau à clé	FCLOQARM
Paire de pieds inox réglables – Hauteur mini 150mm – Hauteur maxi 170mm – non montée	KITPINOX
Paire de portillons blancs – avec loqueteau sans clé	PVPO1.2RB
Paire de portillons inox – avec loqueteau sans clé	PVPO1.2RI
Paire de roulettes pivotantes sur platine – Ø 100mm – 1 sans frein – 1 avec frein – Hauteur maxi 125mm	KITRP100
Porte inox vitrée – pour armoire positive (H1265xL210mm)	PVH550I
Portillon blanc vitré – pour armoire positive (H530xL210mm)	PVH552B
Porte blanche à hublot vitré pour armoire positive	PVH550B
Prise USB	PRISEUSB
4 roulettes pivotants – Ø 50mm – double galets – 2 avec frein – 2 sans frein – Hauteur maxi 70mm	KIT4RP50
ACCESSOIRES	REFERENCE
Grille inox – GN1/1 – 530x325mm	CLIGA11
Kit hygrométrie contrôlée pour armoire chaude (ajouter 400W à la puissance électrique par kit)	KITHYGRO
Paire de glissières inox	PGLISSINOX597
Paire de pieds inox réglables Hmini 150mm/Hmaxi 170mm	KITYPINOX
Paire de pieds PVC réglables Hmini 75mm/Hmaxi 100mm	PIEDPVC80

ARMOIRE MAINTIEN EN TEMPERATURE A GRILLES 400X600 (+70°C)

Références	Nombre de porte	Dim. ext. Montée (en mm)			Puissance électrique absorbée (en W)	Nbre de niveaux utiles	Dotation Grilles Inox
		A	B	C			
T551CH	1 porte - simple accès	705	830	2150	3600	38	3
TTR552CH	1 porte - traversante	705	830	2150	3600	38	3

➤ 600X800



- ✓ Armoire à grilles 600x800
 - Positive de +1°C à +10°C
 - Négative de -18°C à -22°C
- ✓ Démontable – inox ou blanche
- ✓ Capacité : entre 1000L et 3000L
- ✓ Fluide : R455A

CONSTRUCTION

Acier inoxydable ou tôle blanche sur toutes les parois (compris arrière, dessus, dessous)
Angles intérieurs arrondis
Pieds PVC réglables hauteur mini 150mm/hauteur maxi 170mm
Suppression du pont thermique par profilé PVC
Crémaillères intérieures démontables sans outil au pas de 35 mm – Glissières inox
Matériel livré monté (démonté sur demande)

ISOLATION

Isolation 90mm
Panneaux injectés par mousse de polyuréthane sans CFC à 42 Kg/m³
Densité flux thermique 17 W/m² pour une température +1°C intérieur +43°C extérieur
Valeur K isolation : 0.32 W/m²

PORTE ou PORTILLONS

Ferrage droit ou gauche (à préciser à la commande)
Blocage de porte à 105°, fixation sur pivot
Fermeture à clé en standard (sauf portillons et porte vitrée)
Joint magnétique démontable sans outil
Poignée non débordante

EQUIPEMENT FRIGORIFIQUE

Avec ou sans groupe
Logé en partie haute de l'appareil
Fluide R455A
Version sans groupe : fourniture de l'évaporateur, de la régulation et du détendeur prérégulé
Fonctionnement ambiant jusqu'à +43°C

REGULATION

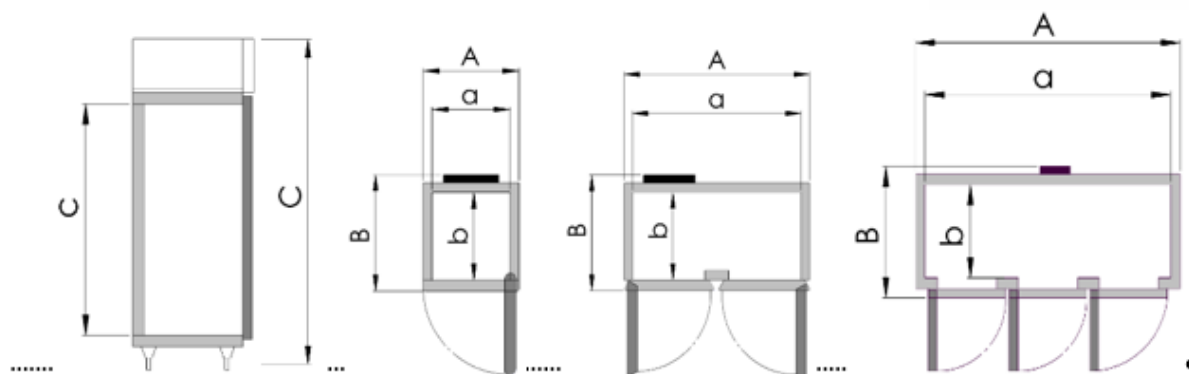
Electronique avec contrôle automatique du dégivrage par la sonde de température
Affichage digital de la température
Marche-arrêt avec voyant de mise sous tension
Voyants de contrôle dégivrage-groupe-ventilateur d'évaporateur
Arrêt ventilation à l'ouverture des portes
Alarme visuelle et sonore de la température haute et basse programmable
Eclairage intérieur uniquement sur positif

EVAPORATEUR

Ventilé
Batterie traitée sur modèle positif
Dégivrage automatique
Ré-évaporation des eaux par résistance thermo-régulée dans un bac situé à l'arrière de l'appareil

TENSION

MONO 230V+T/50Hz



ARMOIRE FROIDE POSITIVE A GRILLES 600x800 (+1°C +10°C)

	Références	Dim. ext. montée (mm)			Puissance frigorifique (W)	Puis. élec. absorbée (W)	Fluide	Groupe	Niveaux utiles	Dotation grilles
		A	B	C						
1 PORTE	BMAXI1001R7*	970	1040	2300	368	510	R455A	avec	40	4
	BMAXI1001SGR7*	970	1040	2300	368	170	R455A	sans	40	4
	MAXI1001R7	970	1040	2300	368	510	R455A	avec	40	4
	MAXI1001SGR7	970	1040	2300	368	170	R455A	sans	40	4
2 PORTES	BMAXI2002R7*	1740	1040	2300	845	730	R455A	avec	80	8
	BMAXI2002SGR7*	1740	1040	2300	845	210	R455A	sans	80	8
	MAXI2002R7	1740	1040	2300	845	730	R455A	avec	80	8
	MAXI2002SGR7	1740	1040	2300	845	210	R455A	sans	80	8
3 PORTES	BMAXI3003R7*	2510	1040	2310	1119	953	R455A	avec	120	12
	BMAXI3003SGR7*	2510	1040	2310	1119	200	R455A	sans	120	12
	MAXI3003R7	2510	1040	2310	1119	953	R455A	avec	120	12
	MAXI3003SGR7	2510	1040	2310	1119	200	R455A	sans	120	12

Les références avec * correspondent aux modèles carrosserie blanche int / ex

ARMOIRE FROIDE NEGATIVE A GRILLES 600x800 (-18°C -22°C)

	Références	Dim. ext. montée (mm)			Puissance frigorifique (W)	Puis. élec. absorbée (W)	Fluide	Groupe	Niveaux utiles	Dotation grilles
		A	B	C						
1 PORTE	BMAXGELI1001R7*	970	1040	2370	701	860	R455A	avec	38	4
	BMAXIGEL1001SGR7*	970	1040	2300	701	890	R455A	sans	38	4
	MAXIGEL1001R7	970	1040	2370	701	860	R455A	avec	38	4
	MAXIGEL1001SGR7	970	1040	2300	701	890	R455A	sans	38	4
2 PORTES	BMAXIGEL2002R7*	1740	1040	2370	918	914	R455A	avec	78	8
	BMAXIGEL2002SGR7*	1740	1040	2300	918	914	R455A	sans	78	8
	MAXIGEL2002PRR7	1740	1040	2370	918	914	R455A	avec	78	8
	MAXIGEL2002PRSGR7	1740	1040	2300	918	914	R455A	sans	78	8
3 PORTES	BMAXIGEL3003R7*	2510	1040	2370	2x701	2x910	R455A	avec	118	12
	BMAXIGEL3003SGR7*	2510	1040	2300	2x701	2x910	R455A	sans	118	12
	MAXIGEL3003R7	2510	1040	2370	2x701	2x910	R455A	avec	118	12
	MAXIGEL3003SGR7	2510	1040	2300	2x701	2x910	R455A	sans	118	12

Les références avec * correspondent aux modèles carrosserie blanche int / ex

OPTIONS	REFERENCE
4 roulettes pivotantes – diamètre 50mm double galets 2 avec freins 2 sans freins Hmaxi 70mm	KIT4RP50
Paire de roulettes pivotantes sur platine – Ø 100mm – 1 sans frein – 1 avec frein Hauteur maxi 125mm	KITRP100
Paire de portillons avec loqueteau sans clé – pour armoire MAXI blanc	PVPO1.2MAXIB
Paire de portillons avec loqueteau sans clé – pour armoire MAXI inox	PVPO1.2MAXII
Prise USB	PRISEUSB
ACCESSOIRES	REFERENCE
Grille inox – 600x800	CLIMAXI
Paire de glissières INOX – pour armoire 600x800	PGLISINOX780
Paire de pieds PVC réglables Hmini 75mm/Hmaxi 100mm	PIEDPVVC80