

## FICHE TECHNIQUE PAR GAMME

### ARMOIRE DE FERMENTATION A GRILLES ET A CHARIOT – FERMENTIS

#### ➤ A GRILLES



- ✓ Construction démontable en tôle blanche
- ✓ Capacité : 700L
- ✓ Format des grilles 400x600  
Entrée par les 400mm
- ✓ Autre format 600x800  
Entrée par les 600mm
- ✓ Fluide R455A

#### CONSTRUCTION

Revêtement extérieur en tôle blanche et intérieur en Inox AISI304

Livraison montée

Pieds Inox AISI304 hauteur 150mm

Distribution de l'air par gaines toute hauteur

Crémaillères intérieures au pas de 60mm démontables sans outil

#### ISOLATION

Isolation 70mm

#### PORTE OU PORTILLON

Ferrage droit ou gauche à préciser à la commande

Joint magnétique démontable sans outil

Profondeur ouverture de porte 1397mm

#### TENSION

Mono 230V+T/50Hz

Puissance de chauffe 400W

#### EQUIPEMENT FRIGORIFIQUE

Avec ou sans groupe

Logé en partie haute de l'appareil

Fluide R455A

Évaporateur ventilé traité époxy

Dégivrage automatique par gaz chaud pour modèle avec groupe

Dégivrage par ventilation forcée pour modèle sans groupe

Condenseur renforcé pour ambiance à +43°C

Écoulement direct

#### REGULATION

Régulation avec grand écran tactile 5 pouces

Affichage digital – programme journalier

Affichage automatique étape en cours

Régulation adaptable en fonction de vos contraintes de temps sur l'horaire de cuisson (5 phases modulables et programmables)

#### CHAUFFAGE

Résistance de chauffe inox – puissance 400W

Thermostat de sécurité à disque

#### HYGROMETRIE CONTROLÉE

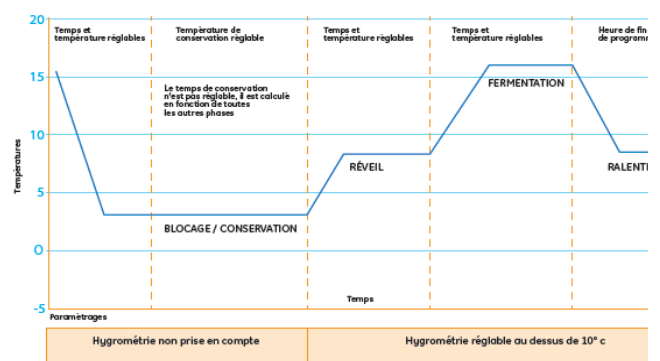
Contrôle de l'hygrométrie par sonde 4-20mA

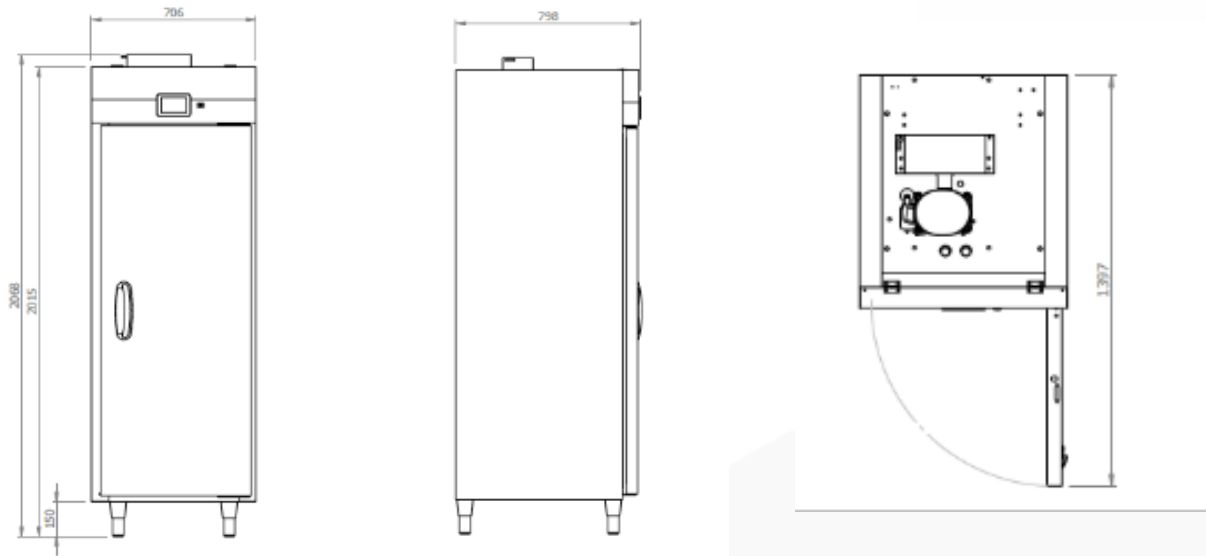
Contrôle du niveau d'eau par capteur électronique

Electrovanne avec réducteur de débit

Résistance de bouilleur inox – puissance 400W

SYNOPTIQUE D'UN CYCLE AUTOMATIQUE



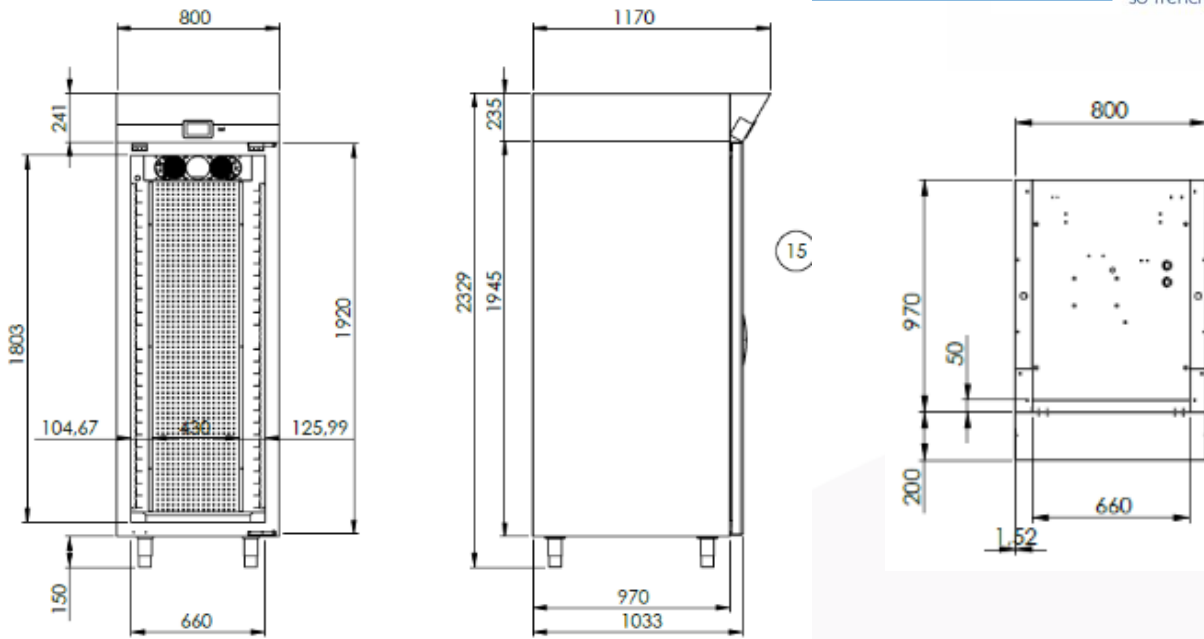


### ARMOIRE DE FERMENTATION A GRILLES 400x600 - SANS HYGROMETRIE CONTROLEE

	Références	Dim. ext. montées (mm)			Dim. Int. Utiles LxPxH (mm)			Puissance frigorifique (W)	Puissance électrique (W)	Groupe	Niveaux Utiles Pas 60mm	Dotation paire de glissières
		A	B	C	a	b	c					
1 PORTE	POUS601BR7	706	798	2070	505	665	1310	530	650	avec	21	21
	POUS601BSGR7	706	798	2015	505	665	1310	530	580	sans	21	21
2 PORTILLONS	POUS602CBR7	706	798	2070	505	665	625 + 570	2x325	850	avec	2x9	2x9
	POUS602CBSGR7	706	798	2015	505	665	625 + 570	2x325	2x580	sans	2x9	2x9

### ARMOIRE DE FERMENTATION A GRILLES 400x600 - AVEC HYGROMETRIE CONTROLEE

	Références	Dim. ext. montées (mm)			Dim. Int. Utiles LxPxH (mm)			Puissance frigorifique (W)	Puissance électrique (W)	Groupe	Niveaux Utiles Pas 60mm	Dotation paire de glissières
		A	B	C	a	b	c					
1 PORTE	POUSHYGRO601BR7	706	798	2070	505	665	1310	530	950	avec	21	21
	POUSHYGRO601BSGR7	706	798	2015	505	665	1310	530	990	sans	21	21



### ARMOIRE DE FERMENTATION A GRILLES 600x800 - SANS HYGROMETRIE CONTROLEE

	Références	Dim. ext. montées (mm)			Dim. Int. Utiles LxPxH (mm)			Puissance frigorifique (W)	Puissance électrique (W)	Groupe	Niveaux Utiles Pas 60mm	Dotation paire de glissières
		A	B	C	a	b	c					
1 PORTE	POUS1001BR7	800	1170	2329	660	850	1625	845	750	avec	24	24
	POUS1001BSGR7	800	1170	2329	660	850	1625	845	580	sans	24	24

### ARMOIRE DE FERMENTATION A GRILLES 600x800 - AVEC HYGROMETRIE CONTROLEE

	Références	Dim. ext. montées (mm)			Dim. Int. Utiles LxPxH (mm)			Puissance frigorifique (W)	Puissance électrique (W)	Groupe	Niveaux Utiles Pas 60mm	Dotation paire de glissières
		A	B	C	a	b	c					
1 PORTE	POUSHYGRO1001BR7	800	1170	2329	660	850	1625	845	950	avec	24	24
	POUSHYGRO1001BSGR7	800	1170	2329	660	850	1625	845	990	sans	24	24

OPTION	REFERENCES
4 Roulettes pivotantes – diamètre 80mm – 2 avec frein – 2 sans frein – Hmaxi 105mm (modèle 600x800)	PVRP80
2 Roulettes pivotantes – diamètre 100mm – 1 avec frein – 1 sans frein – non montée – Hmaxi 125mm (modèle 400x600)	KITRP100
4 Roulettes pivotantes – diamètre 50mm – 2 avec frein – 2 sans frein – Hmaxi 70mm (modèle 400x600)	KIT4RP50
Porte blanche à hublot vitrée – 400x600	PVPO1VB
Porte blanche à hublot vitrée – 600x800	PVPO1VBGM
Paire de portillons blancs à hublot vitrés – 400x600	PVPO1.2VB
Paire de pieds PVC réglables Hmini 75mm/Hmaxi 100mm	PIEDPVC80

## ➤ A CHARIOT



- ✓ Construction monocoque en tôle blanche
- ✓ Capacité : 1 chariot 400x800 ou 1 chariot 600x800
- ✓ Avec hygrométrie contrôlée
- ✓ Fluide R455A

### REGULATION

Affichage digital – programme journalier  
Affichage automatique étape en cours  
Passage en mode « ralentissement fermentation » si décalage horaire de cuisson

### CHAUFFAGE

Résistance de chauffe inox – puissance 400W  
Thermostat de sécurité à disque

### HYGROMETRIE CONTROLÉE

Contrôle de l'hygrométrie par sonde 4-20mA  
Contrôle du niveau d'eau par capteur électronique  
Electrovanne avec réducteur de débit  
Résistance de bouilleur inox – puissance 400W

### TENSION

Mono 230V+T/50Hz

### CONSTRUCTION

Tôle blanche sur toutes les parois (compris arrière, dessus, dessous)  
Construction monocoque (non démontable) – livré monté  
Distribution de l'air par gaines toute hauteur

### ISOLATION

Isolation 70mm

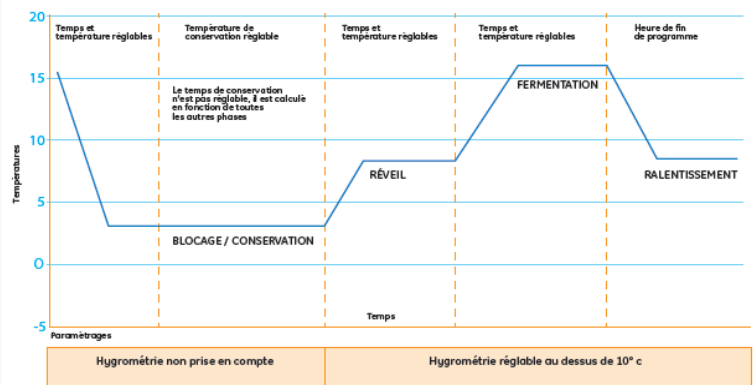
### PORTE

Ferrage droit ou gauche à préciser à la commande  
Joint magnétique démontable sans outil  
Balai raqueur

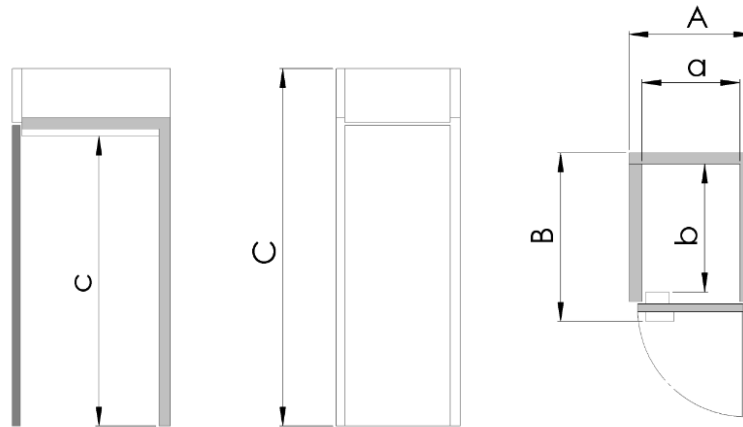
### EQUIPEMENT FRIGORIFIQUE

Avec ou sans groupe  
Logé en partie haute de l'appareil  
Fluide R455A  
Evaporateur ventilé traité époxy  
Dégivrage automatique par gaz chaud pour modèle avec groupe  
Dégivrage par ventilation forcée pour modèle sans groupe  
Condenseur renforcé pour ambiance à 43°C  
Ecoulement direct

SYNOPTIQUE D'UN CYCLE AUTOMATIQUE



OPTIONS	REFERENCE
Chariot 400x800	Nous consulter
Chariot 600x800 (L660xP810xH1778mm)	CHAF6



### ARMOIRE DE FERMENTATION A CHARIOT 400x800

Références	Dim. ext. montée (mm)			Dim. int. utile (mm)			Puis. Frigo. (W)	Puis. Chauffe (W)	Puis. Elect. Groupe Froid	Fluide	Groupe
	A	B	C	a	b	c					
AFCH400x800R7	730	1215	2247	570	870	1793	845	400	650	R455A	avec
AFCH400x800SGR7	730	1215	2205	570	870	1793	845	400	990	R455A	sans

### ARMOIRE DE FERMENTATION A CHARIOT 600x800

Références	Dim. ext. montée (mm)			Dim. int. utile (mm)			Puissance frigo. (W)	Puissance Chauffe (W)	Puis. Elect. Groupe Froid	Fluide	Groupe
	A	B	C	a	b	c					
AFCH600x800R7	930	1215	2247	770	870	1793	845	400	720	R455A	avec
AFCH600x800SGR7	930	1215	2205	770	870	1793	845	400	990	R455A	sans