

FICHE TECHNIQUE PAR GAMME

CELLULE A GRILLES 12KG-70KG – CRIOS



CR70

CR12

- ✓ Refroidissement de +63°C à +10°C : 12Kg (CR12) – 70Kg (CR70) en 110min
- ✓ Construction monocoque acier inoxydable sur toutes les parois
- ✓ Aménagement grilles GN1/1 ou 400x600 (CR12) et GN1/1 (CR70)
- ✓ Fluide : R452A

CONSTRUCTION

Revêtement acier inoxydable sur toutes les parois intérieures et extérieures
Crémaillères démontables
Glissières Inox au pas de 35mm (CR70) et 76mm (CR12)
Pieds PVC réglables Hmini150mm / Hmaxi170mm
Matériel livré monté
Sonde à cœur
Enceinte intérieure entièrement rayonnée
Modèle CR12 avec dessus Inox

ISOLATION

Isolation de 50mm à 70mm
Panneaux injectés par mousse de polyuréthane sans CFC à 42 Kg/m³

PORTE

Ferrage droit ou gauche à préciser à la commande
Blocage de porte à 105° et rappel automatique
Joint magnétique démontable sans outil

EQUIPEMENT FRIGORIFIQUE

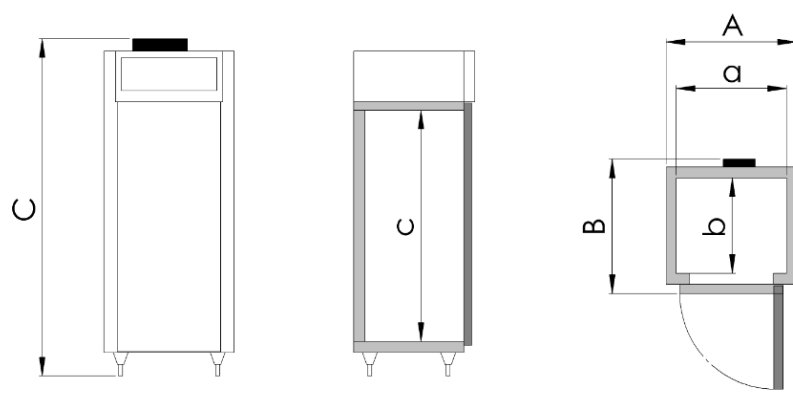
Avec ou sans groupe
Groupe frigorifique logé
Fluide R452A
Ambiance +43°C

REGULATION

Electronique à affichage digital
Alarmes visuelles et sonores de la température haute et basse
Dégivrage automatique ou forcé avec sécurité de non dégivrage en mode de refroidissement rapide
Ecoulement direct des eaux de dégivrage pour modèle CR70
Réévaporation des eaux de dégivrage par résistance thermo régulée pour modèle CR12
En mode « refroidissement rapide » sélection par le temps ou la sonde à cœur
En fin de cycle de refroidissement rapide, passage automatique en température de conservation
Pour version semi-équipée : fourniture de l'évaporateur, de la régulation et du détendeur pré-réglé

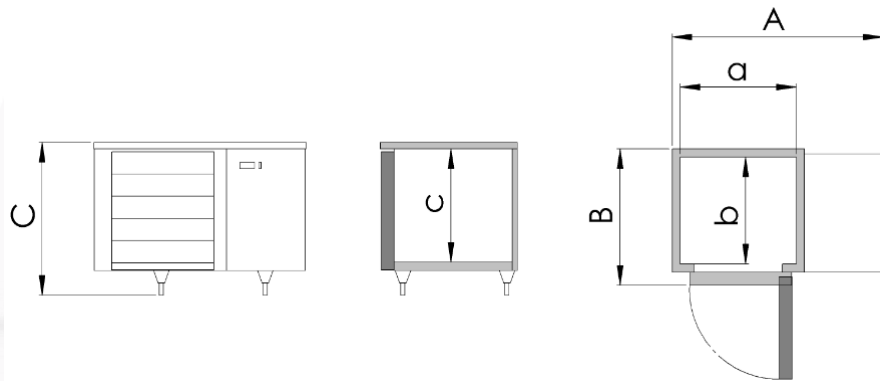
TENSION

Mono 230V+T/50HZ (CR12)
Tri 400V+T+N/50Hz (CR70)



CELLULE A GRILLES DE REFROIDISSEMENT RAPIDE GN1/1 – CR70

Références	Dim. ext. Montée LxPxH (en mm)			Puissance frigorigique -10°C +45°C (en W)	Puissance électrique absorbée (en W)	Capacité de refroidissement de +63°C à +10°C	Fluide	Groupe	Nbre de niveaux	Dotation paire de glissières	Poids en Kg
	A	B	C								
CR70R7	835	860	2430	3500	3100	70Kg en 110min	R452 A	Logé	34xGN 1/1	17	200
CR70SGR7	835	860	2107		800						70Kg en 110min



CELLULE A GRILLES DE REFROIDISSEMENT RAPIDE GN1/1 ou 400x600 – CR12

Références	Dim. ext. Montée LxPxH (en mm)			Puissance frigorigique -10°C +45°C (en W)	Puissance électrique absorbée (en W)	Capacité de refroidissement de +63°C à +10°C	Fluide	Groupe	Nbre de niveaux	Dotation paire de glissières	Poids en Kg
	A	B	C								
CR12DR7	1292	830	930	1000	1100	12Kg en 110min	R452 A	Logé	7xGN1/ 1 ou 7x400x 600	7	160
CR12SGDR7	1292	830	930		400						12Kg en 110min

OPTIONS	REFERENCE
Traçabilité boîtier EPOCA (à la commande)	PVEPOCA
ACCESSOIRES	REFERENCE
Grille inox 400x600	CLIREST
Grille inox GN1/1 - 325x530mm	CLIGA11
Paire de glissières inox	PGLISSINOX597