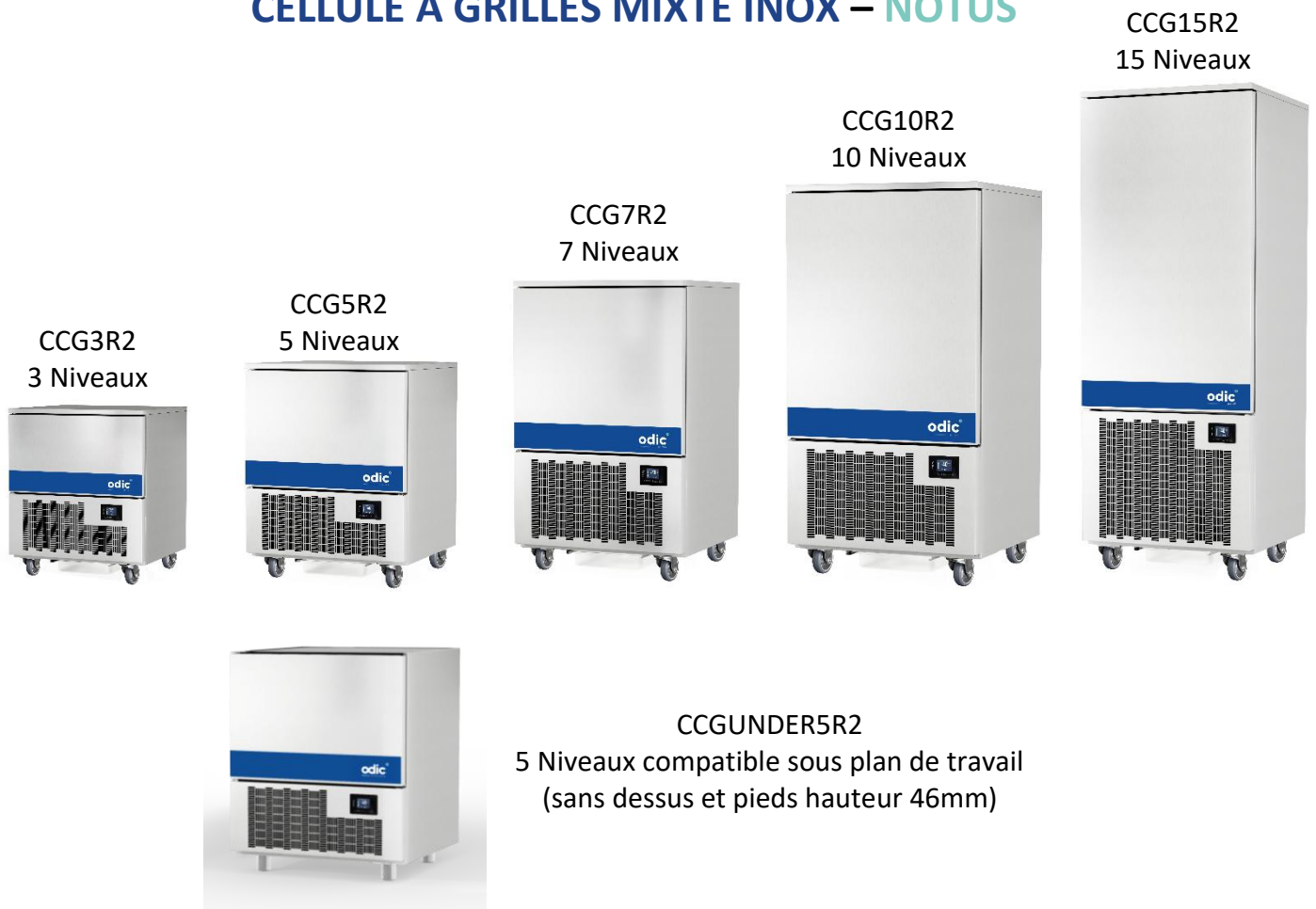


## FICHE TECHNIQUE PAR GAMME

### CELLULE A GRILLES MIXTE INOX – NOTUS



Cellule avec groupe au R290 compatible GN1/1 et 600x400

- ✓ Large gamme de 3 niveaux à 15 niveaux GN1/1 et 600x400
- ✓ Ultra compacte avec une surface au sol réduite
- ✓ Modèles sur roulettes
- ✓ Recettes pré-réglées
- ✓ Sonde à cœur
- ✓ Fluide R290

### CONSTRUCTION

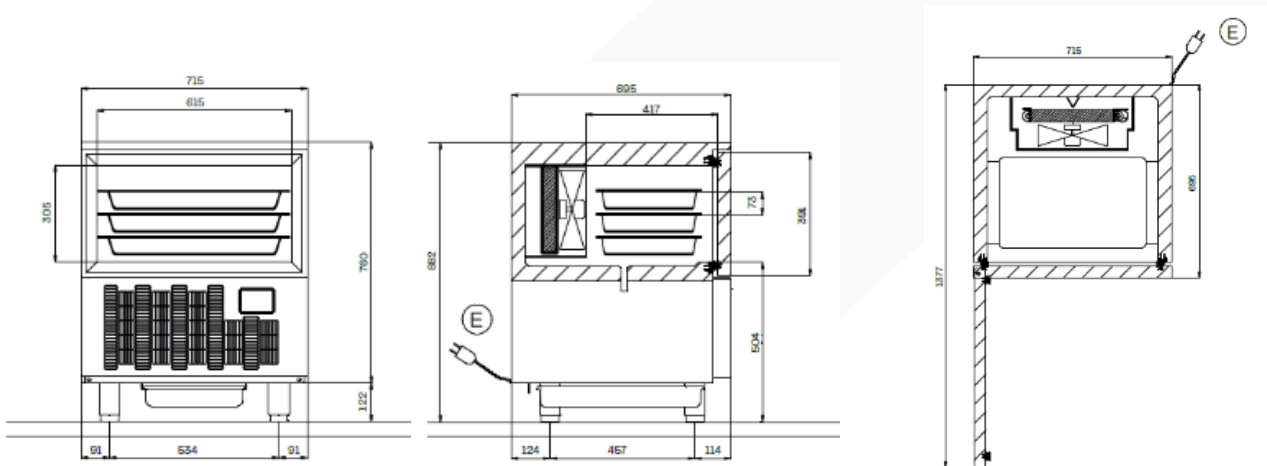
Revêtement extérieur et intérieur Inox AISI 304  
 3 – 5 – 5 niveaux sous plan – 7 – 10 et 15  
 niveaux compatible GN1/1 et 600x400  
 Montage sur 4 roulettes pivotantes 2 avec freins –  
 2 sans freins hauteur 100mm pour les autres  
 modèles  
 Isolation 50mm  
 Porte ferrage à gauche de série (facilement  
 interchangeable par vos soins – notice fournie)  
 Poignée non débordante  
 Structure facilement amovible pour le nettoyage  
 Aménagement intérieur composé de glissières  
 double étage Inox pour bac gastronorme GN1/1  
 ou plaques/bacs euronorme 600x400  
 Angles intérieurs arrondis  
 Modèles avec groupe au pas de 73mm

### REGULATION

Régulation électronique avec affichage digital

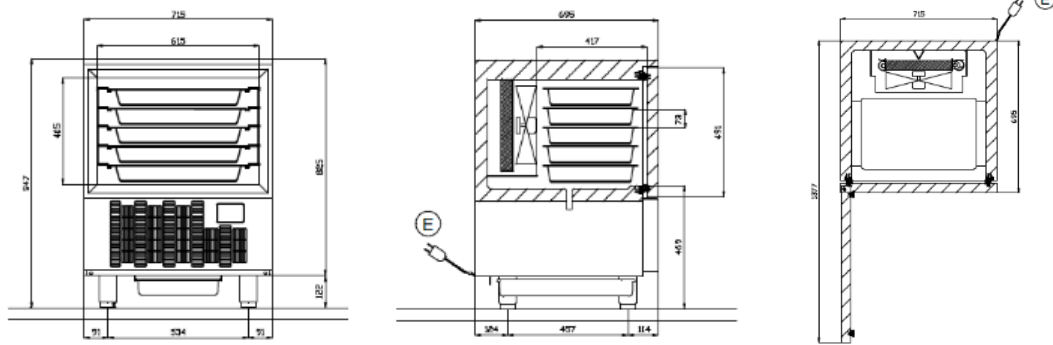
### EQUIPEMENT FRIGORIFIQUE

Groupe frigorifique logé en partie basse  
 Fonctionnement ambiant jusqu'à +43°C  
 Fluide R290  
 Sonde à piquer en standard  
 Dégivrage par ventilation forcée  
 Passe en mode conservation à la fin du cycle  
 Périmètre de porte chauffé pour éviter la formation de  
 givre  
 Récupération des eaux de dégivrage dans un bac de  
 récupération des condensats amovible HAUTEUR  
 46mm  
 Classe climatique 4  
**TENSION**  
 Mono 230 V+T/50Hz



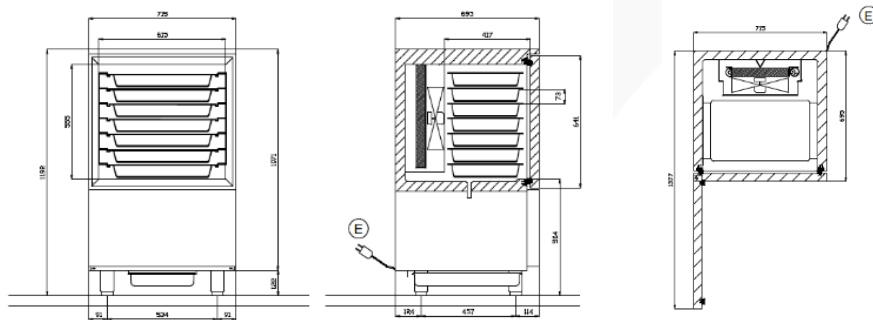
### CELLULE A GRILLES MIXTES INOX – 3 niveaux GN1/1 et 600x400

Référence	Dim. ext. LxPxH en mm			Dim. Int. LxPxH en mm			Fluide	Nbre de niveaux utiles au pas de 73 mm	Puissance Frigorifique -10°C à +45°C en W	Puissance électrique en W	Capacité de refroidissement de +65°C à +10°C en 110min	Capacité de surgélation de +65°C à -18°C en 270min	Poids en Kg
	L	P	H	L	P	H							
CCG3R2	715	695	857	615	417	305	R290	3xGN1/1 ou 600x400	1020	706	18Kg	10Kg	99



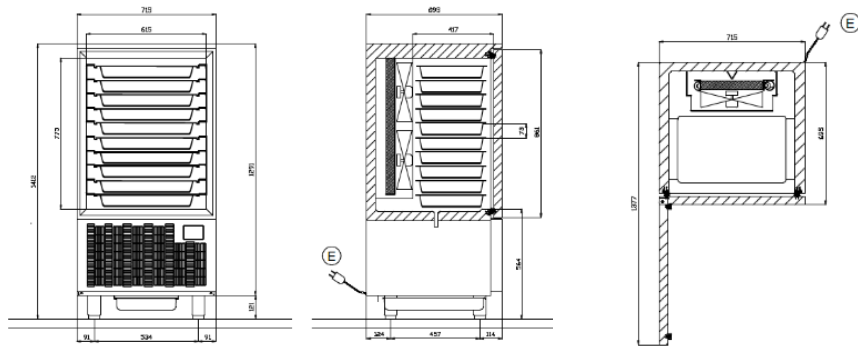
### CELLULE A GRILLES MIXTES INOX – 5 niveaux GN1/1 et 600x400

Référence	Dim. ext. LxPxH en mm			Dim. Int. LxPxH en mm			Nbre de niveaux utiles au pas de 73 mm	Puissance Frigorifique -10°C à +45°C en W	Puissance électrique en W	Capacité de refroidissement de +65°C à +10°C en 110min	Capacité de surgélation de +65°C à -18°C en 270min	Poids en Kg
	L	P	H	L	P	H						
CCG5R2	715	695	922	615	417	405	5xGN1/1 ou 600x400	1380	893	25Kg	15Kg	109



### CELLULE A GRILLES MIXTE INOX – 7 niveaux GN1/1 et 600x400

Référence	Dim. ext. LxPxH en mm			Dim. Int. LxPxH en mm			Nbre de niveaux utiles au pas de 73 mm	Puissance Frigorifique -10°C à +45°C en W	Puissance électrique en W	Capacité de refroidissement de +65°C à +10°C en 110min	Capacité de surgélation de +65°C à -18°C en 270min	Poids en Kg
	L	P	H	L	P	H						
CCG7R2	715	695	1167	615	417	555	7xGN1/1 ou 600x400	2411	1439	30Kg	25Kg	126

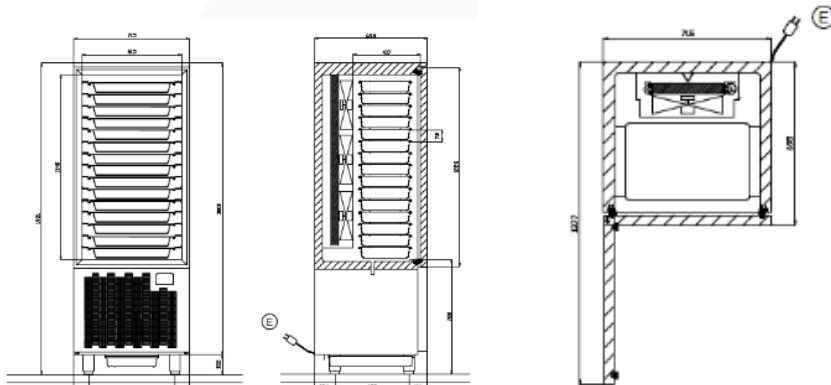


### CELLULE A GRILLES MIXTES INOX – 10 niveaux GN1/1 et 600x400

Référence	Dim. ext. LxPxH en mm	Dim. Int. LxPxH en mm	Nbre de niveaux utiles au pas de 73 mm	Puissance Frigorifique -10°C à +45°C en W	Puissance électrique en W	Capacité de refroidissement de +65°C à +10°C en 110min	Capacité de surgélation de +65°C à -18°C en 270min	Poids en Kg
-----------	-----------------------	-----------------------	--	---	---------------------------	--	--	-------------

L P H L P H

CCG10R2	715	695	1387	615	417	775	10xGN1/1 ou 600x400	2411	1596	50Kg	30Kg	132
---------	-----	-----	------	-----	-----	-----	---------------------	------	------	------	------	-----

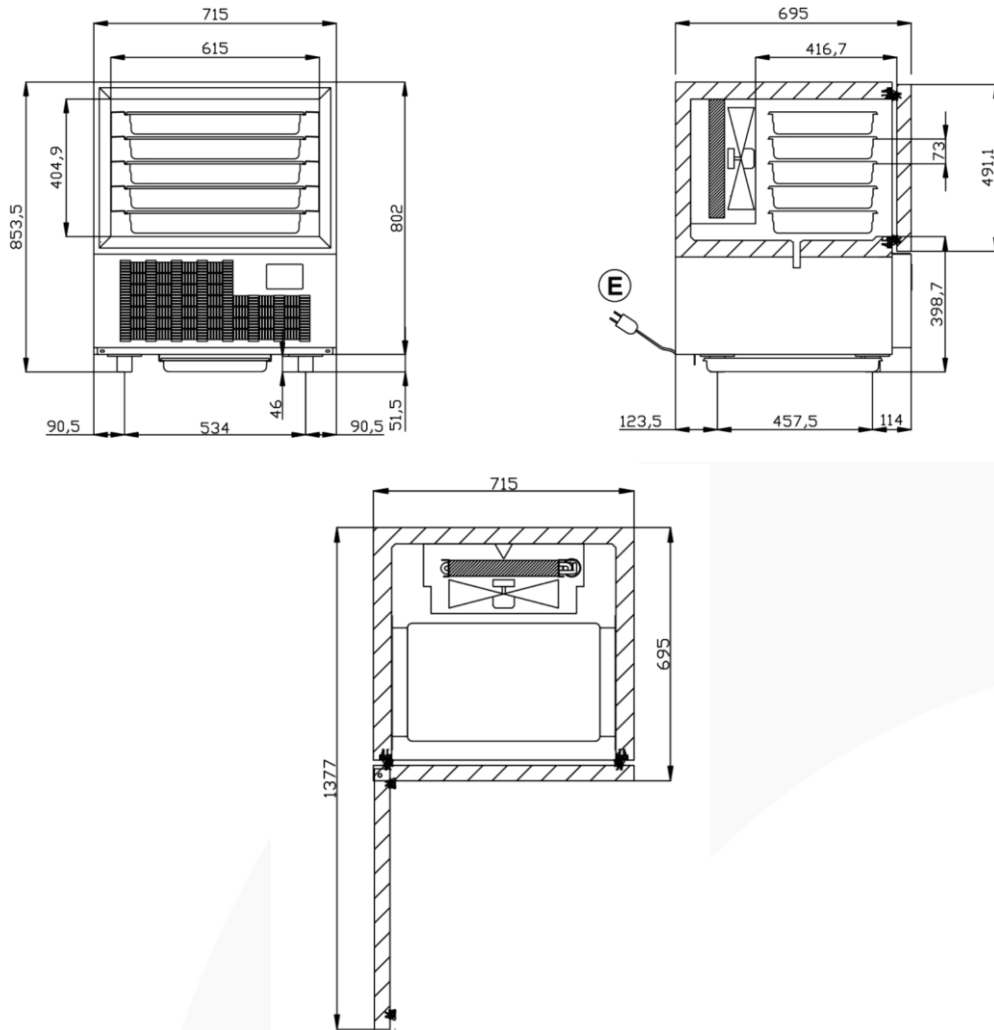


### CELLULE A GRILLES MIXTES INOX – 15 niveaux GN1/1 et 600x400

Référence	Dim. ext. LxPxH en mm	Dim. Int. LxPxH en mm	Nbre de niveaux utiles au pas de 73 mm	Puissance Frigorifique -10°C à +45°C en W	Puissance électrique en W	Capacité de refroidissement de +65°C à +10°C en 110min	Capacité de surgélation de +65°C à -18°C en 270min	Poids en Kg
-----------	-----------------------	-----------------------	--	---	---------------------------	--	--	-------------

L P H L P H

CCG15R2	715	695	1896	615	417	1140	15xGN1/1 ou 600x400	3244	2007	75Kg	40Kg	172
---------	-----	-----	------	-----	-----	------	---------------------	------	------	------	------	-----



### CELLULE A GRILLES MIXTES INOX SOUS PLAN DE TRAVAIL – 5 niveaux GN1/1 et 600x400

Référence	Dim. ext. LxPxH en mm			Dim. Int. LxPxH en mm			Nbre de niveaux utiles au pas de 73 mm	Puissance Frigorifique -10°C à +45°C en W	Puissance électrique en W	Capacité de refroidissement de +65°C à +10°C	Capacité de surgélation de +65°C à -18°C	Poids en Kg
	L	P	H	L	P	H						
CCGUNDER5R2	715	695	854	615	417	405	5xGN1/1 ou 600x400	1380	761	25Kg	15Kg	86

OPTIONS	REFERENCE
Paire de pieds inox réglables Hmini 120mm/Hmaxi 165mm	PINOXCCG
Paire de roulettes pivotantes sur platine diam100mm 1 avec frein / 1 sans frein Hmaxi125mm	KITRP100
Traçabilité module EPOCA (à la commande)	PVEPOCA
Modèle 5 niveaux compatible sous plan de travail	Nous consulter
ACCESSOIRES	REFERENCE
Grille Inox 400x600	CLIREST
Grille inox – GN1/1 – 325x530mm	CLIGA11