

FICHE TECHNIQUE PAR GAMME

SURGELATEUR-CONSERVATEUR 400x600 et 600x800 – MONT BLANC

➤ 400X600



- ✓ Conservateur surgélateur négatif
- ✓ Construction démontable
- ✓ Capacité : entre 550L et 2200L
- ✓ Format des grilles 400x600
Entrée par les 400mm
- ✓ Fluide R455A

CONSTRUCTION

Tôle blanche sur toutes les parois (compris arrière, dessus, dessous)

Angles intérieurs arrondis

Suppression du pont thermique par profilé PVC

Crémaillères intérieures démontables sans outil au pas de 35 mm

Pieds PVC réglables Hmini 150mm/Hmaxi 170mm

Matériel livré monté ou démonté sur demande

ISOLATION

Isolation 75mm

Panneaux injectés par mousse de polyuréthane sans CFC à 42 Kg/m³

Densité flux thermique 17 W/m² pour une température +1°C intérieur +43°C extérieur

Valeur K isolation : 0.32 W/m²

PORTILLON

Ferrage droit ou gauche à préciser à la commande

Avec rappel – fixation du pivot inox

Blocage ouverture des portillons à 105°

Loqueteau chromé sans fermeture à clé

Joint magnétique démontable sans outil

EQUIPEMENT FRIGORIFIQUE

Avec ou sans groupe

Logé en partie haute de l'appareil

Fluide R455A

Version sans groupe : fourniture de l'évaporateur, de la régulation et du détendeur pré-réglé

Fonctionnement ambiant jusqu'à +43°C

REGULATION

Electronique avec affichage digital de la température

Marche-arrêt avec voyant de mise sous tension

Arrêt de la ventilation uniquement à l'ouverture des portes ou du portillon supérieur

Température de soufflage – 30°C

EVAPORATEUR

Ventilé

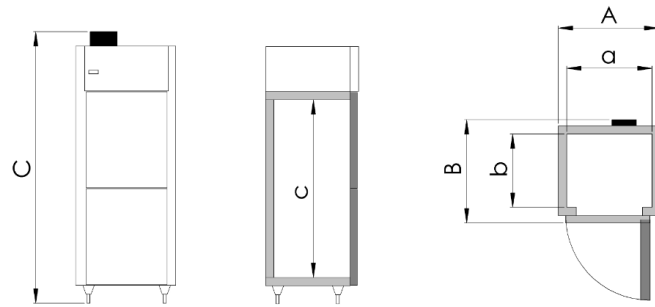
Batterie traitée sur modèle positif

Dégivrage automatique

Ré évaporation des eaux par résistance auto-régulée dans un bac situé à l'arrière de l'appareil

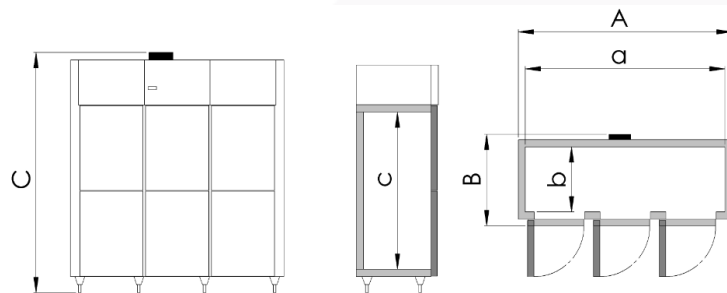
TENSION

Mono 230V+T/50Hz



SURGELATEUR CONSERVATEUR 400x600 – 2 portillons -30°C

Références	Dim. ext. montées (mm)			Puissance frigorifique (W)	Puis. élec. absorbée (W)	Fluide	Groupe	Niveaux utiles	Dotation glissières
	A	B	C						
B682P1.5SR7	835	850	2230	920	1300	R455A	avec	30	15 paires
B682P1.5SGR7	835	850	2107	920	860	R455A	sans	30	15 paires

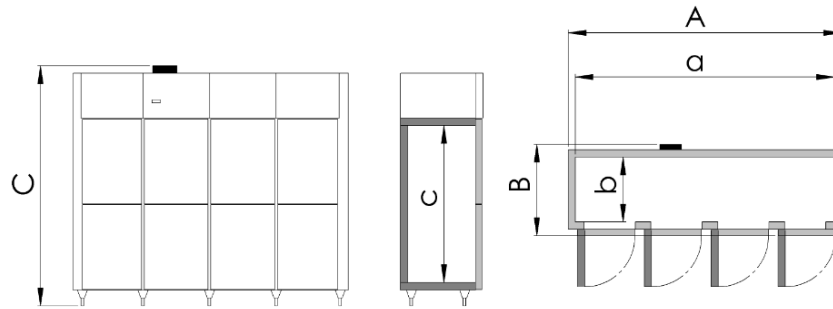


SURGELATEUR CONSERVATEUR 400x600 – 2 portillons -30°C – 2 portillons -22°C

Références	Dim. ext. montées (mm)			Puissance frigorifique (W)	Puis. élec. absorbée (W)	Fluide	Groupe	Niveaux utiles	Dotation glissières
	A	B	C						
B1364SC2+2R7	1590	850	2230	920+700	1300+1100	R455A	avec	30+30	30 paires
B1364SC2+2SGR7	1590	850	2107	920+700	860+860	R455A	sans	30+30	30 paires

SURGELATEUR CONSERVATEUR 400x600 – 1 portillon -30°C – 3 portillons -22°C

Références	Dim. ext. montées (mm)			Puissance frigorifique (W)	Puis. élec. absorbée (W)	Fluide	Groupe	Niveaux utiles	Dotation glissières
	A	B	C						
BLABOSC1+3R7	1610	850	2230	920+700	1300+1100	R455A	avec	12+48	26 paires
BLABOSC1+3SGR7	1610	850	2107	920+700	840+880	R455A	sans	12+48	26 paires
BLABOSC1+3PRR7	1610	850	2230	920+920	1300+1300	R455A	avec	12+48	26 paires
BLABOSC1+3PRSGR7	1610	850	2107	920+920	840+880	R455A	sans	12+48	26 paires

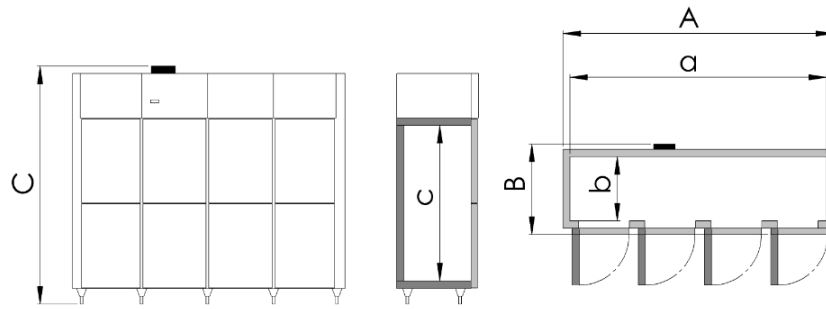


SURGELATEUR CONSERVATEUR 400x600 – 2 portillons -30°C – 4 portillons -22°C

Références	Dim. ext. montées (mm)			Puissance frigorifique (W)	Puis. élec. absorbée (W)	Fluide	Groupe	Niveaux utiles	Dotation glissières
	A	B	C						
B1786SC2+4R7	2015	850	2230	920+700	1300+1100	R455A	avec	30+60	45 paires
B1786SC2+4SGR7	2015	850	2107	920+700	860+920	R455A	sans	30+60	45 paires

SURGELATEUR CONSERVATEUR 400x600 – 1 portillon -30°C – 5 portillons -22°C

Références	Dim. ext. montées (mm)			Puissance frigorifique (W)	Puis. élec. absorbée (W)	Fluide	Groupe	Niveaux utiles	Dotation glissières
	A	B	C						
BLABOSC1+5PRR7	2035	850	2230	920+920	1300+1300	R455A	avec	12+84	48 paires
BLABOSC1+5PRSGR7	2035	850	2107	920+920	840+920	R455A	sans	12+84	48 paires



SURGELATEUR CONSERVATEUR 400x600 – 2 portillons -30°C – 6 portillons -22°C

Références	Dim. ext. montées (mm)			Puissance frigorifique (W)	Puis. élec. absorbée (W)	Fluide	Groupe	Niveaux utiles	Dotation glissières
	A	B	C						
B2468SC2+6R7	2570	850	2230	2x920	2x1300	R455A	avec	30+90	66 paires
B2468SC2+6SGR7	2570	850	2107	2x920	860+960	R455A	sans	30+90	66 paires
B2468SC2+6PRR7	2700	850	2230	920+2x700	1300+2x1100	R455A	avec	30+96	63 paires
B2468SC2+6PRSGR7	2700	850	2107	920+2x700	860+2x900	R455A	sans	30+96	63 paires

SURGELATEUR CONSERVATEUR 400x600 – 1 portillon -30°C – 7 portillons -22°C

Références	Dim. ext. montées (mm)			Puissance frigorifique (W)	Puis. élec. absorbée (W)	Fluide	Groupe	Niveaux utiles	Dotation glissières
	A	B	C						
BLABOSC1+7PRR7	2590	850	2230	920+2x700	1300+2x1100	R455A	avec	12+120	66 paires
BLABOSC1+7PRSGR7	2590	850	2107	920+2x700	840+880+920	R455A	sans	12+120	66 paires

OPTIONS	REFERENCES
Fermeture à clé pour portillon – loqueteau à clé	FCLOQ
2 roulettes pivotantes sur platine – diamètre 100mm – 1 sans frein – 1 avec frein – non montées – Hmaxi 125mm	KITRP100
Paire de pieds Inox réglables Hmin 150mm/Hmaxi 170mm non montés	KITPINOX
ACCESSOIRES	REFERENCES
Grille inox – 400x600	CLIREST
Paire de glissières inox pour armoire 400x600	PGLISINOX597

➤ **600x800**



- ✓ Conservateur surgélateur négatif
- ✓ Construction démontable
- ✓ Capacité : entre 1000L et 4000L
- ✓ Format des grilles 600x800
Entrée par les 600mm
- ✓ Fluide : R455A

CONSTRUCTION

Tôle blanche sur toutes les parois (compris arrière, dessus, dessous)

Angles intérieurs arrondis

Pieds Inox réglables Hmini 150mm/Hmaxi 170mm

Suppression du pont thermique par profilé PVC

Crémaillères intérieures démontables sans outil au pas de 35 mm

Matériel livré monté ou démonté sur demande

ISOLATION

Isolation 90mm

Panneaux injectés par mousse de polyuréthane sans CFC à 42 Kg/m³

Densité flux thermique 17 W/m² pour une température +1°C intérieur +43°C extérieur

Valeur K isolation : 0.32 W/m²

PORTILLON

Ferrage droit ou gauche à préciser à la commande

Avec rappel – fixation du pivot inox

Blocage ouverture des portillons à 105°

Loqueteau chromé sans fermeture à clé

Joint magnétique démontable sans outil

EQUIPEMENT FRIGORIFIQUE

Avec ou sans groupe

Logé en partie haute de l'appareil

Fluide R455A

Version sans groupe : fourniture de l'évaporateur,

de la régulation et du détendeur pré-réglé

Fonctionnement ambiant jusqu'à +43°C

REGULATION

Electronique avec affichage digital de la température

Marche-arrêt avec voyant de mise sous tension

Arrêt de la ventilation uniquement à l'ouverture des

portes ou du portillon supérieur

Température de soufflage -30°C

EVAPORATEUR

Ventilé

Batterie traitée sur modèle positif

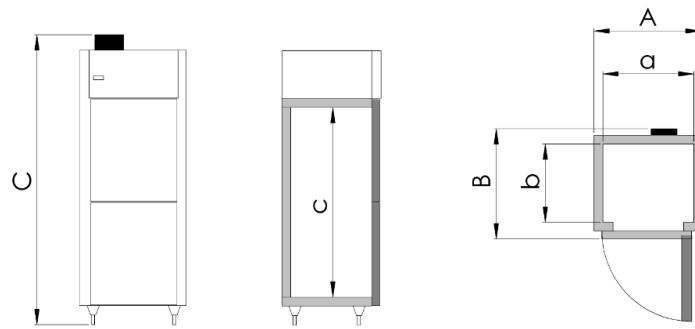
Dégivrage automatique

Ré évaporation des eaux par résistance auto-réglée

dans un bac situé à l'arrière de l'appareil

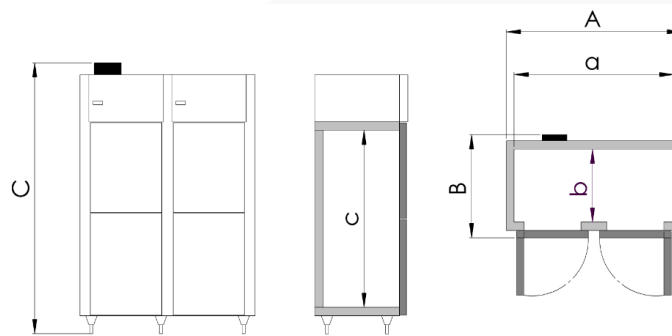
TENSION

Mono 230V+T/50Hz



SURGELATEUR CONSERVATEUR 600x800 – 2 portillons -30°C

Références	Dim. ext. montées (mm)			Puissance frigorifique (W)	Puis. élec. absorbée (W)	Fluide	Groupe	Niveaux utiles	Dotation glissières
	A	B	C						
BMAXIS2PR7	970	1090	2436	1220	2200	R455A	avec	31	15 paires
BMAXIS2PPRSGR7	970	1090	2300	1220	2000	R455A	sans	31	15 paires

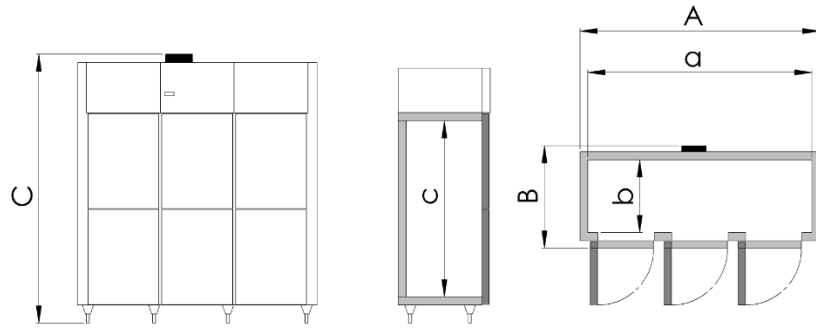


SURGELATEUR CONSERVATEUR 600x800 – 2 portillons -30°C – 2 portillons -22°C

Références	Dim. ext. montées (mm)			Puissance frigorifique (W)	Puis. élec. absorbée (W)	Fluide	Groupe	Niveaux utiles	Dotation glissières
	A	B	C						
BMAXISC2+2PRR7	1830	1090	2436	1220+920	2200+1300	R455A	avec	31+34	32 paires
BMAXISC2+2PRSGR7	1830	1090	2300	1220+920	2000+920	R455A	sans	31+34	32 paires

SURGELATEUR CONSERVATEUR 600x600 – 1 portillon -30°C – 3 portillons -22°C

Références	Dim. ext. montées (mm)			Puissance frigorifique (W)	Puis. élec. absorbée (W)	Fluide	Groupe	Niveaux utiles	Dotation glissières
	A	B	C						
BML1+3R7	1830	1090	2436	920+700	1200+1100	R455A	avec	53	34 paires
BML1+3SGR7	1830	1090	2300	920+700	840+880	R455A	sans	53	34 paires

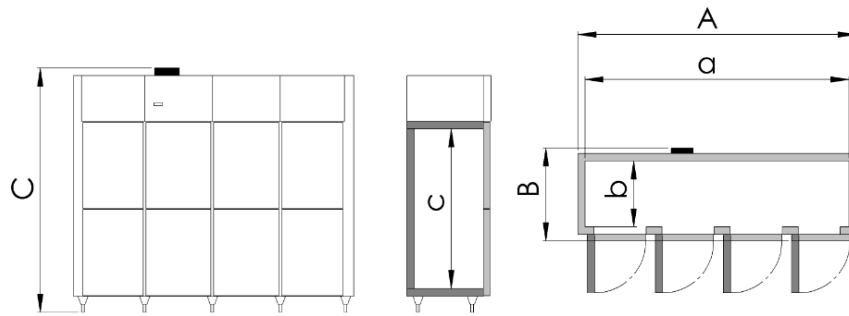


SURGELATEUR CONSERVATEUR 600x800 – 2 portillons -30°C – 4 portillons -22°C

Références	Dim. ext. montées (mm)			Puissance frigorifique (W)	Puis. élec. absorbée (W)	Fluide	Groupe	Niveaux utiles	Dotation glissières
	A	B	C						
BMAXISC2+4R7	2600	1090	2436	1220+920	2200+1300	R455A	avec	31+71	51 paires
BMAXISC2+4SGR7	2600	1090	2300	1220+920	2000+920	R455A	sans	31+71	51 paires
BMAXISC2+4PRR7	2600	1090	2436	1220+1220	2200+2200	R455A	avec	31+68	50 paires
BMAXISC2+4PRSGR7	2600	1090	2300	1220+1220	2000+2x920	R455A	sans	31+68	50 paires

SURGELATEUR CONSERVATEUR 600x800 – 1 portillon -30°C – 5 portillons -22°C

Références	Dim. ext. montées (mm)			Puissance frigorifique (W)	Puis. élec. absorbée (W)	Fluide	Groupe	Niveaux utiles	Dotation glissières
	A	B	C						
BML1+5R7	2600	1090	2436	2x920	1200+1260	R455A	avec	90	52 paires
BML1+5SGR7	2600	1090	2300	2x920	840+920	R455A	sans	90	52 paires



SURGELATEUR CONSERVATEUR 600x800 – 2 portillons -30°C – 6 portillons -22°C

Références	Dim. ext. montées (mm)			Puissance frigorifique (W)	Puis. élec. absorbée (W)	Fluide	Groupe	Niveaux utiles	Dotation glissières
	A	B	C						
BMAXISC2+6PRR7	3370	1090	2436	1220+2x920	2200+2x1300	R455A	avec	31+105	68 paires
BMAXISC2+6PRSGR7	3370	1090	2300	1220+2x920	2000+880+920	R455A	sans	31+105	68 paires

SURGELATEUR CONSERVATEUR 600x800 – 1 portillon -30°C – 7 portillons -22°C

Références	Dim. ext. montées (mm)			Puissance frigorifique (W)	Puis. élec. absorbée (W)	Fluide	Groupe	Niveaux utiles	Dotation glissières
	A	B	C						
BML1+7R7	3370	1090	2436	920+1220	1200+2200	R455A	avec	124	69 paires
BML1+7SGR7	3370	1090	2300	1220+2x920	840+2160	R455A	sans	124	69 paires

OPTIONS	REFERENCES
Fermeture à clé pour portillon – loqueteau à clé	FCLOQARM
2 roulettes pivotantes sur platine – Ø 100mm – 1 sans frein – 1 avec frein – non montées - Hauteur maxi 125mm	KITRP100
ACCESSOIRES	REFERENCES
Grille inox – 600x800	CLIMAXI
Paire de glissières inox pour armoire 600x800	PGLISINOX780